

เอกสาร  
สรุปเนื้อหา  
ที่ต้องรู้

รายวิชา

# ภาษาไทย

ระดับมัธยมศึกษาตอนปลาย (พท31001)

หลักสูตรการศึกษาขั้นพื้นฐาน  
พุทธศักราช 2551



สำนักงานส่งเสริมการศึกษานอกระบบและการศึกษาตามอัธยาศัย  
สำนักงานปลัดกระทรวงศึกษาธิการ กระทรวงศึกษาธิการ

เอกสารทางวิชาการลำดับที่ 5/2557

เอกสารสรุปเนื้อหาที่ต้องรู้

รายวิชาภาษาไทย

ระดับมัธยมศึกษาตอนปลาย

รหัส พท31001

หลักสูตรการศึกษานอกระบบระดับการศึกษาขั้นพื้นฐาน

พุทธศักราช 2551



สำนักงานส่งเสริมการศึกษานอกระบบและการศึกษาตามอัธยาศัย

สำนักงานปลัดกระทรวงศึกษาธิการ

กระทรวงศึกษาธิการ

**ห้ามจำหน่าย**

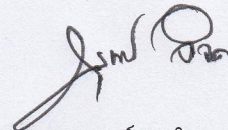
หนังสือเรียนนี้จัดพิมพ์ด้วยเงินงบประมาณแผ่นดินเพื่อการศึกษาตลอดชีวิตสำหรับประชาชน  
ลิขสิทธิ์เป็นของสำนักงาน กศน.สำนักงานปลัดกระทรวงศึกษาธิการ

## คำนำ

กระทรวงศึกษาธิการมีนโยบายยกระดับคุณภาพการศึกษาทุกระดับการศึกษา สำนักงาน กศน. ในฐานะผู้รับผิดชอบในการจัดการศึกษาให้กับกลุ่มเป้าหมายประชาชนทั่วไปที่อยู่นอกระบบโรงเรียน โดยใช้หลักสูตรการศึกษานอกระบบระดับการศึกษาขั้นพื้นฐาน พุทธศักราช 2551 ในการจัดการศึกษาให้กับกลุ่มเป้าหมายดังกล่าว และเพื่อเป็นการตอบสนองนโยบายของ กระทรวงศึกษาธิการในการยกระดับผลสัมฤทธิ์ทางการเรียนของผู้เรียน กศน. หลักสูตรการศึกษานอกระบบระดับการศึกษาขั้นพื้นฐาน พุทธศักราช 2551 ให้สูงขึ้น สำนักงาน กศน. จึงได้จัดทำสรุปเนื้อหา ที่ต้องรู้ ซึ่งจะช่วยให้ผู้เรียนเข้าถึงสื่อได้สะดวก รวดเร็ว อันจะส่งผลให้ผู้เรียนมีผลสัมฤทธิ์ทางการเรียน ดีขึ้น

สรุปเนื้อหาที่ต้องรู้ มีเนื้อหาจากการนำหนังสือเรียนของสำนักงาน กศน. มาสรุปเนื้อหา ประเด็นสำคัญที่สอดคล้องตามผังการออกข้อสอบในแต่ละรายวิชาของสำนักงาน กศน. สำหรับ เอกสารสรุปเนื้อหาที่ต้องรู้นี้ สำนักงาน กศน. ได้จัดทำรายวิชาบังคับ ทั้งสิ้น 5 สาระ รวม 42 รายวิชา ทั้งนี้ สำนักงาน กศน. ได้เชิญผู้เชี่ยวชาญด้านเนื้อหา ศึกษานิเทศก์ นักวิชาการศึกษา ครูผู้สอน และ ผู้เกี่ยวข้อง มาสรุปเนื้อหาที่ต้องรู้ ในรายวิชาดังกล่าว

สำนักงาน กศน. หวังเป็นอย่างยิ่งว่าจะเป็นประโยชน์กับผู้เรียน กศน. หลักสูตรการศึกษานอกระบบระดับการศึกษาขั้นพื้นฐาน พุทธศักราช 2551 ตามสมควร จึงขอขอบคุณ สถาบัน กศน. ภาคทุกภาค สถาบันการศึกษาทางไกล ผู้เชี่ยวชาญด้านเนื้อหา ศึกษานิเทศก์ นักวิชาการศึกษา ครูผู้สอน และผู้เกี่ยวข้อง มา ณ โอกาสนี้



(นายสุรพงษ์ จำจด)

เลขาธิการ กศน.

สิงหาคม 2559

คำนำ

คำแนะนำการใช้เอกสารสรุปเนื้อหาที่ต้องรู้

บทที่ 1 การฟัง การดู

เรื่องที่ 1 การเลือกสื่อในการฟังและการพูด	1
เรื่องที่ 2 การวิเคราะห์วิจารณ์เรื่องที่ฟังและดู	3
เรื่องที่ 3 มารยาทในการฟังและการดู	9
กิจกรรมท้ายบท	12

บทที่ 2 การพูด

เรื่องที่ 1 มารยาทในการพูด	13
เรื่องที่ 2 ลักษณะการพูดที่ดี	13
เรื่องที่ 3 การพูดในโอกาสต่าง ๆ	15
กิจกรรมท้ายบท	26

บทที่ 3 การอ่าน

เรื่องที่ 1 ความสำคัญของการอ่าน	27
เรื่องที่ 2 วิจารณ์งานในการอ่าน	27
เรื่องที่ 3 การอ่านแปลความ ตีความ ขยายความ จับใจความหรือสรุปความ	28
เรื่องที่ 4 มารยาทและนิสัยรักการอ่าน	30
กิจกรรมท้ายบท	31

บทที่ 4 การเขียน

เรื่องที่ 1 หลักการเขียนประเภทต่าง ๆ	33
เรื่องที่ 2 หลักการแต่งคำประพันธ์	34
เรื่องที่ 3 มารยาทและนิสัยรักการเขียน	39
กิจกรรมท้ายบท	41

บทที่ 5 หลักการใช้ภาษา

เรื่องที่ 1 ธรรมชาติของภาษา	43
เรื่องที่ 2 ถ้อยคำสำนวน คำพังเพย สุภาษิต	45
เรื่องที่ 3 ลักษณะของประโยคในภาษาไทย	46

เรื่องที่ 4 คำสุภาพและคำราชาศัพท์	48
เรื่องที่ 5 เครื่องหมายวรรคตอน	52
กิจกรรมท้ายบท	54
<b>บทที่ 6 วรรณคดี วรรณกรรม</b>	
เรื่องที่ 1 วรรณคดี วรรณกรรม	55
เรื่องที่ 2 วรรณกรรมท้องถิ่น	56
เรื่องที่ 3 วิเคราะห์ ประเมินค่า วรรณคดี วรรณกรรม	59
<b>บทที่ 7 ภาษาไทยกับช่องทางการประกอบอาชีพ</b>	
เรื่องที่ 1 คุณค่าของภาษาไทย	61
เรื่องที่ 2 ภาษาไทยกับช่องทางการประกอบอาชีพ	62
เรื่องที่ 3 การเพิ่มพูนความรู้และประสบการณ์ทางด้านภาษาไทย เพื่อการประกอบอาชีพ	63
<b>เฉลยกิจกรรมท้ายบท</b>	64
<b>บรรณานุกรม</b>	77
<b>คณะผู้จัดทำ</b>	78

## คำแนะนำการใช้เอกสารสรุปเนื้อหาที่ต้องรู้

เอกสารสรุปเนื้อหาที่ต้องรู้รายวิชาภาษาไทยเล่มนี้ เป็นการสรุปเนื้อหาจากหนังสือเรียนสาระความรู้พื้นฐาน รายวิชาภาษาไทย พท31001 ระดับมัธยมศึกษาตอนปลาย หลักสูตรการศึกษานอกระบบระดับการศึกษาขั้นพื้นฐาน พุทธศักราช 2551 (ฉบับปรับปรุง พ.ศ. 2544) เพื่อให้ผู้เรียน กศน. ได้ศึกษาทำความเข้าใจและเรียนรู้ในเนื้อหาสาระของรายวิชาภาษาไทยที่สำคัญ ๆ ได้สะดวกและสามารถทำความเข้าใจของเนื้อหาได้ดียิ่งขึ้น

ในการศึกษาเอกสารสรุปเนื้อหาที่ต้องรู้รายวิชาภาษาไทยเล่มนี้ ผู้เรียนควรปฏิบัติ ดังนี้

1. ศึกษาโครงสร้างรายวิชาภาษาไทย ระดับมัธยมศึกษาตอนปลาย จากหนังสือเรียนสาระความรู้พื้นฐาน หลักสูตรการศึกษานอกระบบระดับการศึกษาขั้นพื้นฐาน พุทธศักราช 2551 (ฉบับปรับปรุง พ.ศ. 2554) ให้เข้าใจก่อน
2. ศึกษาเนื้อหาสาระของเอกสารสรุปเนื้อหาที่ต้องรู้รายวิชาภาษาไทยให้เข้าใจอย่างละเอียดทีละบทจนครบ 7 บท
3. หากต้องการศึกษารายละเอียดเนื้อหาสาระรายวิชาภาษาไทยเพื่อเพิ่มเติมความรู้ ผู้เรียน กศน. สามารถศึกษาค้นคว้าได้จากสื่ออื่น ๆ หอสมุด อินเทอร์เน็ต หรือครูผู้สอน

## บทที่ 1

### การฟัง การดู

#### เรื่องที่ 1 การเลือกสื่อในการฟังและการดู

สื่อควรจะรู้จักประเภทเพื่อแยกแยะในการนำไปใช้ประโยชน์ ซึ่งอาจสรุปประเภทการแยกแยะประเภทของสื่อในการนำไปใช้ประโยชน์ มีดังนี้

1. สื่อโฆษณา สื่อประเภทนี้ผู้ฟังต้องรู้จักจดมุ่งหมาย เพราะส่วนใหญ่จะเป็นการสื่อให้คล้อยตาม อาจไม่สมเหตุสมผล ผู้ฟังต้องพิจารณาไตร่ตรองก่อนซื้อหรือก่อนตัดสินใจ

2. สื่อเพื่อความบันเทิง เช่น เพลง , เรื่องเล่า ซึ่งอาจมีการแสดงประกอบด้วย เช่น นิทาน นิยาย หรือสื่อประเภทละคร สื่อเหล่านี้ผู้รับสารต้องระมัดระวัง ใช้วิจารณญาณประกอบการตัดสินใจก่อนที่จะซื้อหรือทำตาม ปัจจุบันรายการโทรทัศน์จะมีการแนะนำว่าแต่ละรายการเหมาะกับกลุ่มเป้าหมายใด เพราะเชื่อกันว่าถ้าผู้ใดขาดความคิดในเชิงสร้างสรรค์แล้วสื่อบันเทิงอาจส่งผลร้ายต่อสังคมได้ เช่น ผู้ดูแลตัวอย่างการจี้ , ปล้น , การข่มขืนกระทำชำเรา และแม้แต่การฆ่าตัวตาย โดยเอาอย่างจากละครที่ดูก็เคยมีมาแล้ว

3. ข่าวสาร สื่อประเภทนี้ผู้รับสารต้องมีความพร้อมพอสมควร เพราะควรต้องรู้จักแหล่งข่าว ผู้นำเสนอข่าว การจับประเด็น ความมีเหตุมีผล รู้จักเปรียบเทียบเนื้อหาจากที่มาของข่าวหลาย ๆ แห่ง เป็นต้น

4. ปาฐกถา เนื้อหาประเภทนี้ผู้รับสารต้องฟังอย่างมีสมาธิเพื่อจับประเด็นสำคัญให้ได้ และก่อนตัดสินใจเชื่อหรือนำข้อมูลส่วนใดไปใช้ประโยชน์ต้องมีความรู้พื้นฐานในเรื่องนั้น ๆ อยู่บ้าง

5. สุนทรพจน์ สื่อประเภทนี้ส่วนใหญ่จะไม่ยาว และมีใจความที่เข้าใจง่าย ชัดเจนแต่ผู้ฟังจะต้องรู้จักถ่วงถ่วงสิ่งที่ดีไปเป็นแนวทางในการปฏิบัติ



#### หลักการฟังและการดูอย่างสร้างสรรค์

1. **ต้องเข้าใจความหมาย** หลักเบื้องต้นของการจับใจความของสารที่ฟังและดูนั้น ต้องเข้าใจความหมายของคำ สำนวนประโยคและข้อความที่บรรยายหรืออธิบาย

2. **ต้องเข้าใจลักษณะของข้อความ** ข้อความแต่ละข้อความต้องมีใจความสำคัญของเรื่อง และใจความสำคัญของเรื่องจะอยู่ที่ประโยคสำคัญ ซึ่งเรียกว่า ประโยคใจความ จะปรากฏอยู่ในตอนใดตอนหนึ่งของข้อความ โดยปกติจะปรากฏอยู่ในตอนต้น ตอนกลาง และตอนท้ายหรืออยู่ตอนต้นและตอนท้ายของข้อความผู้รับสารต้องรู้จักสังเกตและเข้าใจการปรากฏของประโยคใจความในตอนต่าง ๆ ของข้อความ จึงจะช่วยให้จับใจความได้ดียิ่งขึ้น

**3. ต้องเข้าใจในลักษณะประโยคใจความ ประโยคใจความ** คือ ข้อความที่เป็นความคิดหลัก ซึ่งมักจะมีเนื้อหาตรงกับหัวข้อเรื่อง เช่น เรื่อง “สุนัข” ความคิดหลักคือ สุนัขเป็นสัตว์เลี้ยงที่รักเจ้าของ ในการฟังเรื่องราวจากการพูดบางที่ไม่มีหัวข้อ แต่จะพูดตามลำดับของเนื้อหา ดังนั้นการจับใจความสำคัญต้องฟังให้ตลอดเรื่องแล้วจับใจความว่า พูดถึงเรื่องอะไร คือจับประเด็นหัวเรื่อง และเรื่องเป็นอย่างไร คือ สารสำคัญหรือใจความสำคัญของเรื่อง นั่นเอง

**4. ต้องรู้จักประเภทของสาร** สารที่ฟังและดูมีหลายประเภท ต้องรู้จักและแยกประเภทสรุปของสารได้ว่า เป็นสารประเภทข้อเท็จจริง ข้อคิดเห็น หรือเป็นคำทักทายปราศรัย ข่าว ละคร สารคดี จะได้จับประเด็นหรือใจความสำคัญได้ง่าย

**5. ต้องตีความในสารได้ตรงตามเจตนาของผู้ส่งสาร** ผู้ส่งสารมีเจตนาที่จะส่งสารต่าง ๆ กัน บางคนต้องการให้ความรู้ บางคนต้องการโน้มน้าวใจ และบางคนอาจจะต้องการส่งสาร เพื่อสื่อความหมายอื่น ๆ ผู้ฟังและดูต้องจับเจตนาให้ได้ เพื่อจะได้จับสารและใจความสำคัญได้

**6. ตั้งใจฟังและดูให้ตลอดเรื่อง** พยายามทำความเข้าใจให้ตลอดเรื่อง ยิ่งเรื่องยาวสลับซับซ้อนยิ่งต้องตั้งใจเป็นพิเศษและพยายามจับประเด็นหัวเรื่อง กริยาอาการ ภาพ และเครื่องหมายอื่น ๆ ด้วยความตั้งใจ

**7. สรุปใจความสำคัญ** ขั้นสุดท้ายของการฟังและดูเพื่อจับใจความสำคัญก็คือสรุปให้ได้ว่า เรื่องอะไร ใคร ทำอะไร ที่ไหน เมื่อไร อย่างไร และทำไม หรือบางเรื่องอาจจะสรุปได้ไม่ครบทั้งหมด ทั้งนี้ย่อมขึ้นกับสารที่ฟังจะมีใจความสำคัญครบถ้วนมากน้อยเพียงใด

### วิจารณ์ญาณในการฟังและการดู

พจนานุกรมฉบับราชบัณฑิตยสถานได้ให้ความหมายของ วิจารณ์ญาณ ไว้ว่า ปัญญาที่สามารถรู้หรือให้เหตุผลที่ถูกต้อง คำนี้มาจากคำว่า วิจารณ์ ซึ่งแปลว่า การคิดใคร่ครวญโดยใช้เหตุผล และคำว่า ญาณ ซึ่งแปลว่า ปัญญาหรือความรู้ในขั้นสูง

วิจารณ์ญาณในการฟังและการดู คือ การรับสารให้เข้าใจเนื้อหาสาระโดยอาศัยความรู้ ความคิด เหตุผล และประสบการณ์ประกอบการใช้ปัญญาคิดใคร่ครวญแล้วสามารถนำไปใช้ได้ อย่างเหมาะสม

การฟังและการดูให้เกิดวิจารณ์ญาณนั้นมีขั้นตอนในการพัฒนาเป็นลำดับบางทีก็อาจเป็นไปอย่างรวดเร็ว บางทีก็ต้องอาศัยเวลา ทั้งนี้ย่อมขึ้นอยู่กับพื้นฐานความรู้ ประสบการณ์ของบุคคล และความยุ่งยากซับซ้อนของเรื่องหรือสารที่ฟังและดู



## ขั้นตอนการฟังและการดูอย่างมีวิจารณ์ญานมีดังนี้

1. **ฟังและดูให้เข้าใจเรื่อง** เมื่อฟังเรื่องใดก็ตามผู้ฟังจะต้องตั้งใจฟังเรื่องนั้นให้เข้าใจตลอดเรื่อง ให้รู้ว่าเนื้อเรื่องเป็นอย่างไร มีสาระสำคัญอะไรบ้าง พยายามทำความเข้าใจรายละเอียดทั้งหมด

2. **วิเคราะห์เรื่อง** จะต้องพิจารณาว่าเป็นเรื่องประเภทใด เป็นข่าว บทความ เรื่องสั้น นิทาน นวนิยาย บทสนทนา สารคดี ละคร และเป็นร้อยแก้วหรือร้อยกรอง เป็นเรื่องจริงหรือแต่งขึ้น ต้องวิเคราะห์ลักษณะของตัวละคร และกลวิธีในการเสนอสารของผู้ส่งสารให้เข้าใจ

3. **วินิจฉัยเรื่อง** คือ การพิจารณาเรื่องที่ฟังว่าเป็นข้อเท็จจริง ความรู้สึกความคิดเห็น และผู้ส่งสารหรือผู้พูดผู้แสดงมีเจตนาอย่างไรในการพูดการแสดง อาจจะมีเจตนาที่จะโน้มน้าวใจ หรือแสดงความคิดเห็น เป็นเรื่องที่มีเหตุมีผล มีหลักฐานน่าเชื่อถือหรือไม่และมีคุณค่า มีประโยชน์เพียงใด

## เรื่องที่ 2 การวิเคราะห์วิจารณ์เรื่องที่ฟังและดู

ความหมายของการวิเคราะห์ การวินิจฉัยและการวิจารณ์

**การวิเคราะห์** หมายถึง การที่ผู้ฟังและผู้ดูรับสารแล้วพิจารณาองค์ประกอบออกเป็น ส่วน ๆ นำมาแยกประเภท ลักษณะ สาระสำคัญของสาร กลวิธีการเสนอ และเจตนาของผู้ส่งสาร

**การวินิจฉัย** หมายถึง การพิจารณาสารด้วยความเอาใจใส่ ฟังและดูอย่างไตร่ตรองพิจารณาหาเหตุผลแยกแยะข้อดีข้อเสีย คุณค่าของสาร ตีความหมายและพิจารณาสำนวน ภาษา ตลอดจน น้ำเสียงและการแสดงของผู้ส่งสาร พยายามทำความเข้าใจความหมายที่แท้จริงเพื่อให้ได้ประโยชน์ตามวัตถุประสงค์ของผู้วินิจฉัย

**การวิจารณ์** หมายถึง การพิจารณาเทคนิคหรือกลวิธีที่แสดงออกมานั้น ให้เห็นว่า น่าคิด น่าสนใจ น่าติดตาม มีชั้นเชิงยกย่อนหรือตรงไปตรงมา องค์ประกอบใดมีคุณค่าน่าชมเชย องค์ประกอบใดน่าท้วงติงหรือบกพร่องอย่างไร การวิจารณ์สิ่งใดก็ตามจึงต้องใช้ความรู้มีเหตุมีผล มีหลักเกณฑ์และมีความรอบคอบด้วย

ตามปกติแล้ว เมื่อจะวิจารณ์สิ่งใด จะต้องผ่านขั้นตอนและกระบวนการของการวิเคราะห์สาร วินิจฉัยสาร และประเมินค่าสาร ให้ชัดเจนเสียก่อนแล้ว จึงวิจารณ์แสดงความคิดเห็น ออกมาอย่างมีเหตุมีผลให้น่าคิด น่าฟังและเป็นคำวิจารณ์ที่เชื่อถือได้ และการวิจารณ์แสดงความคิดเห็นที่จะทำได้ต้องมีเหตุมีผลน่าเชื่อถือ นั้น ผู้รับสารจะต้องรู้หลักเกณฑ์การวิจารณ์แสดงความคิดเห็นตาม ชนิดของสาร เพราะสารแต่ละชนิด ย่อมมีองค์ประกอบเฉพาะตัว เช่น ถ้าเป็นข่าวต้องพิจารณาความถูกต้องตามความเป็นจริง แต่ถ้าเป็นละครจะดูความสมจริง และพิจารณาโครงเรื่อง

เนื้อเรื่อง ฉาก ตัวละคร ภาษาที่ใช้ บทบาทการแสดง ฯลฯ นอกจากรู้หลักเกณฑ์แล้วจะต้องอาศัย การฝึกฝนบ่อย ๆ และอ่านตัวอย่างงานวิจารณ์ของผู้อื่นที่เชี่ยวชาญให้มาก ก็จะช่วยให้การวิจารณ์ ดีมีเหตุผลและน่าเชื่อถือ

### หลักการวิจารณ์และแสดงความคิดเห็นสารประเภทต่าง ๆ

สารที่ได้รับจากการฟังมีมากมาย แต่ที่ได้รับเป็นประจำในชีวิตประจำวัน ได้แก่

1. ข่าวและสารประชาสัมพันธ์
2. ละคร
3. การสนทนา คำสัมภาษณ์บุคคล
4. คำปราศรัย คำบรรยาย คำกล่าวอภิปราย คำให้โอวาท
5. งานประพันธ์ร้อยกรองประเภทต่าง ๆ



### หลักเกณฑ์การวิจารณ์สารที่ได้รับตามชนิดของสาร

**1. ข่าวและสารประชาสัมพันธ์** สารประเภทนี้ผู้รับสารจะได้รับจากการฟังและการดู วิทยู โททัศน์ ซึ่งจะเสนอข่าวจากหน่วยงานประชาสัมพันธ์ของภาครัฐและเอกชน รูปแบบของ การเสนอข่าว โดยทั่วไปจะประกอบด้วย หัวข้อข่าว เนื้อและสรุปข่าว โดยจะเริ่มต้นด้วย หัวข้อข่าว ที่สำคัญ แล้วถึงจะเสนอรายละเอียดของข่าวและตอนท้ายก่อนจบ จะสรุปข่าว หรือบางครั้งจะ เสนอลักษณะการสรุปข่าวประจำสัปดาห์เป็นรายการหนึ่งโดยเฉพาะ ส่วนสารประชาสัมพันธ์อาจ มีรูปแบบที่แปลกออกไปหลายรูปแบบ เช่น เสนอสาระในรูปแบบของข่าว ประกาศแจ้งความหรือ โฆษณาแบบต่าง ๆ ในการวิจารณ์ ควรพิจารณาตามหลักเกณฑ์ ดังนี้

1.1 แหล่งข่าวที่มาของข่าวและสารประชาสัมพันธ์ ผู้วิจารณ์จะต้องดูว่าแหล่ง ของข่าวหรือสารประชาสัมพันธ์นั้นมาจากไหนจากหน่วยงานใด เป็นหน่วยงานของรัฐหรือเอกชน หน่วยงานหรือสถาบันที่น่าเชื่อถือมากน้อยเพียงใด

1.2 เนื้อหาของข่าวและสารประชาสัมพันธ์ ผู้รับสารต้องพิจารณาว่า สารนั้นมีเนื้อหา สมบูรณ์หรือไม่ คือ เมื่อถามด้วยคำถามว่า ใคร ทำอะไร ที่ไหน เมื่อไร อย่างไรแล้วผู้ฟังสามารถ หาคำตอบได้ครบถ้วน และสามารถสรุปสาระสำคัญได้ด้วย

1.3 พิจารณาบททวนว่าเนื้อหาของข่าวและสารประชาสัมพันธ์ที่น่าเสนอเป็นความจริง ทั้งหมด หรือมีการแสดงความรู้สึก ความคิดเห็นของผู้ส่งสารแทรกมาด้วย

1.4 พิจารณาภาษาที่ใช้ทั้งความถูกต้องของการใช้ภาษา ศิลปภาษาและด้านวรรณศิลป์

**2. ละคร ภาพยนตร์** สารประเภทละครจะฟังและดูได้จากละครวิทยุ และโทรทัศน์ เสียเป็นส่วนใหญ่ ส่วนละครเวทีนั้นมีโอกาสได้ดูได้ฟังน้อยมาก ซึ่งหลักการวิจารณ์ละครมีแนวทาง ดังนี้

2.1 ความสมจริงของผู้แสดงตามบทบาทที่ได้รับว่าใช้น้ำเสียงสมจริงตามอารมณ์ ความรู้สึก ของตัวละครนั้น ๆ มากน้อยเพียงใด

2.2 พิจารณาโครงเรื่อง แก่นของเรื่องว่า มีโครงเรื่องเป็นอย่างไร สรุปสาระสำคัญหรือแก่น ของเรื่องให้ได้

2.3 ฉากและตัวละคร มีฉากเหมาะสมสอดคล้องกับเนื้อเรื่อง เหมาะสมกับบรรยากาศ และ ตัวละครแต่ละตัวมีลักษณะเด่นหรือให้อะไรกับผู้ฟังและผู้ดู

2.4 ภาษาที่ใช้ถูกต้องเหมาะสมตามหลักการใช้ภาษา ศิลปศึกษา และด้านวรรณศิลป์

**3. การสนทนาและคำสัมภาษณ์บุคคล** การสนทนาและคำสัมภาษณ์บุคคลในวิทยุและ โทรทัศน์เป็นสารที่ได้ฟังและดูกันเป็นประจำ ผู้ร่วมสนทนาและให้สัมภาษณ์ก็เป็นคนหลากหลาย ระดับและอาชีพ การสนทนาและการวิจารณ์มีหลักในการพิจารณา ดังนี้

### 3.1 การสนทนาในชีวิตประจำวัน

ก. การสนทนา เป็นเรื่องอะไรและมีสาระสำคัญว่าอย่างไร

ข. สาระสำคัญของการสนทนาที่สรุปได้เป็นความจริงและน่าเชื่อถือเพียงใด

ค. ผู้ร่วมสนทนามีความรู้และมีความสนใจในเรื่องที่สนทนามากน้อยเพียงใด

ง. ภาษาที่ใช้ในการสนทนามีความถูกต้องตามหลักการใช้ภาษามีความเหมาะสม และสละสลวย ทำให้เข้าใจเรื่องได้ชัดเจนเพียงใด ทั้งน้ำเสียงและลีลาการพูดแฝงเจตนาของผู้พูด และน่าฟังหรือไม่

### 3.2 คำสัมภาษณ์บุคคล

มีหลักเกณฑ์การพิจารณาและวิจารณ์ดังนี้

ก. ผู้สัมภาษณ์เป็นผู้มีความรู้และประสบการณ์ในเรื่องที่สัมภาษณ์มากน้อยเพียงใด เพราะผู้สัมภาษณ์ที่มีความรู้และประสบการณ์ในเรื่องที่จะสัมภาษณ์เป็นอย่างดีจะถามได้สาระ เนื้อเรื่องดี จึงต้องดูความเหมาะสมของผู้สัมภาษณ์กับเรื่องที่สัมภาษณ์ด้วย

ข. ผู้ให้การสัมภาษณ์เหมาะสมหรือไม่ โดยพิจารณาจากวุฒิ ฐานะ หน้าที่ อาชีพ และพิจารณาจากคำตอบที่ให้สัมภาษณ์ว่ามีเนื้อหาสาระและตอบโต้ตรงประเด็นคำถามหรือไม่ อย่างไร

ค. สาระของคำถามและคำตอบในแต่ละข้อตรงประเด็นหรือไม่ มีสาระเป็นประโยชน์ต่อสังคมมากน้อยเพียงใด

ง. ลักษณะของการสัมภาษณ์ เป็นการสัมภาษณ์ทางวิชาการ หรือการสัมภาษณ์เพื่อความบันเทิง เพราะถ้าเป็นการสัมภาษณ์ทางวิชาการย่อมจะต้องใช้หลักเกณฑ์ในการพิจารณาครบถ้วน แต่หากเป็นการสัมภาษณ์เพื่อความบันเทิงนั้นง่ายต่อการวิจารณ์ว่าดีหรือไม่ดี เพราะใช้สามัญสำนึกและประสบการณ์พิจารณา ก็เพียงพอแล้ว

จ. ภาษาที่ใช้เข้าใจง่ายชัดเจน เหมาะสมเพียงใด ผู้สัมภาษณ์และผู้ให้สัมภาษณ์มีความจริงใจในการถามและการตอบมากน้อยเพียงใด

#### 4. คำปราศรัย คำบรรยาย คำกล่าวอภิปราย คำให้โอวาท



##### 4.1 คำปราศรัย

มีหลักเกณฑ์การพิจารณาและวิจารณ์ ดังนี้

ก. สาระสำคัญเหมาะสมกับโอกาสที่ปราศรัยหรือไม่ โดยพิจารณาเนื้อหา สาระ เวลา และโอกาส ว่าสอดคล้องเหมาะสมกันหรือไม่

ข. สาระสำคัญและความคิดเป็นประโยชน์ต่อผู้ฟังหรือไม่

ค. ผู้กล่าวปราศรัยใช้ภาษาได้ดีถูกต้อง เหมาะสมสละสลวย คมคายหรือไม่ อย่างไร

##### 4.2 คำบรรยาย

มีหลักเกณฑ์การพิจารณาและวิจารณ์ ดังนี้

ก. หัวข้อและเนื้อเรื่องเหมาะสมกับสถานการณ์และผู้ฟังมากน้อยเพียงใด

ข. สาระสำคัญของเรื่องที่บรรยายมีประโยชน์ต่อผู้ฟังและสังคมมีสิ่งใดที่น่าจะนำไปใช้ให้เกิดประโยชน์

ค. ผู้บรรยายมีความรู้และประสบการณ์ในเรื่องที่บรรยายมากน้อยเพียงใด มีความน่าเชื่อถือหรือไม่

ง. ภาษาที่ใช้ในการบรรยาย ถูกต้องตามหลักการใช้ภาษา เข้าใจง่ายชัดเจนหรือไม่

##### 4.3 คำกล่าวอภิปราย

การอภิปรายเป็นวิธีการระดมความคิดเห็นและแนวทางในการแก้ปัญหา ซึ่งเราจะได้ ฟังกันเป็นประจำโดยเฉพาะจากรายการโทรทัศน์ การวิเคราะห์วิจารณ์ควรพิจารณาโดยใช้ หลักการดังนี้

ก. ประเด็นปัญหาที่จะอภิปราย ขอบข่ายของปัญหาเป็นอย่างไร มีข้อบกพร่อง

อย่างไร

ข. ประเด็นปัญหาที่นำมาอภิปราย น่าสนใจมากน้อยเพียงใดและมีความสอดคล้องเหมาะสมกับสถานการณ์หรือไม่

ค. ผู้อภิปรายมีคุณวุฒิ ประสบการณ์มีส่วนเกี่ยวข้องกับประเด็นอภิปรายอย่างไร และมีความน่าเชื่อถือมากน้อยเพียงใด

ง. ผู้อภิปรายได้ศึกษาค้นคว้าและรวบรวมข้อมูลความรู้มาชี้แจงประกอบได้มากน้อยเพียงพอสอดคล้องและน่าเชื่อถือหรือไม่

จ. ผู้อภิปรายรับฟังความคิดเห็นของผู้ร่วมอภิปรายหรือไม่ มีการผูกขาดความคิดและการพูดเพียงคนเดียวหรือไม่

ฉ. ผู้อภิปรายให้ข้อคิดและแนวทางอย่างมีเหตุผลมีข้อมูลหลักฐานหรือไม่ ใช้อารมณ์ในการพูดอภิปรายหรือไม่

ช. ภาษาที่ใช้ในการอภิปรายถูกต้องตามหลักการใช้ภาษา กระชับรัดกุม ชัดเจนเข้าใจง่ายหรือไม่

ซ. ผู้ฟังอภิปรายได้ศึกษารายละเอียดตามหัวข้ออภิปรายมาล่วงหน้าบ้างหรือไม่ หากมีการศึกษามาล่วงหน้า จะทำให้วิเคราะห์วิจารณ์ได้ดีขึ้น

อนึ่ง เมื่อได้เรียนรู้วิธีการฟังและการดูมาแล้วหลายประการ ควรจะได้รู้หลักการฟังและการดูที่ดี พร้อมทั้งคุณสมบัติของผู้ฟังและผู้ดูที่ดี

### หลักการฟังและการดูที่ดี

มีหลักการดังนี้

1. ฟังและดูให้ตรงตามความมุ่งหมาย การฟังแต่ละครั้งจะต้องมีจุดมุ่งหมายในการฟังและการดู ซึ่งอาจจะมีจุดมุ่งหมายอย่างใดอย่างหนึ่งโดยเฉพาะหรือมีจุดมุ่งหมายหลายอย่างพร้อมกัน

ก็ได้ จะต้องเลือกฟังและดูให้ตรงกับจุดมุ่งหมายที่ได้ตั้งไว้และพยายามที่จะให้การฟังและการดูแต่ละครั้งได้รับผลตามจุดมุ่งหมายที่กำหนด

2. มีความพร้อมในการฟังและการดู การฟังและการดูจะได้ผลจะต้องมีความพร้อมทั้งร่างกายจิตใจและสติปัญญา คือต้องมีสุขภาพดีทั้งร่างกาย และจิตใจไม่เหน็ดเหนื่อยไม่เจ็บป่วย และไม่มีจิตใจเศร้าหมอง กระวนกระวายการฟังและการดูจึงจะได้ผลดี และต้องมีพื้นฐานความรู้ในเรื่องนั้นดีพอสมควร หากไม่มีพื้นฐานทางความรู้ สติปัญญาก็ย่อมจะฟังและดูไม่รู้เรื่องและไม่เข้าใจ

3. มีสมาธิในการฟังและการดู ถ้าหากไม่มีสมาธิ ขาดความตั้งใจย่อมจะฟังและดูไม่รู้เรื่อง การรับรู้และเข้าใจจะไม่เกิด ดังนั้นจะต้องมีความสนใจ มีความตั้งใจและมีสมาธิในการฟังและการดู

4. มีความกระตือรือร้น ผู้ที่มองเห็นคุณค่าและประโยชน์ของเรื่องนั้นมีความพร้อมที่จะรับรู้และทำความเข้าใจจากการฟังและการดูนั้น ย่อมมีประสิทธิภาพในการฟังและการดูสูง

5. ฟังและดูโดยไม่มีอคติ ในการฟังจะต้องทำใจเป็นกลางไม่มีอคติต่อผู้พูดต่อเรื่องที่พูด หากไม่ชอบเรื่อง ไม่ศรัทธาผู้พูดก็จะทำให้ไม่พร้อมที่จะรับรู้และเข้าใจในเรื่องนั้น จะทำให้การฟังและการดูไม่ประสบผลสำเร็จ

6. การจดบันทึกและสรุปสาระสำคัญ ในการฟังและการดูเพื่อความรู้มีความจำเป็นที่ต้องบันทึกสรุปสาระสำคัญที่จะนำไปใช้นำไปปฏิบัติ

### **คุณสมบัติของผู้ฟังและดูที่ดี ควรปฏิบัติดังนี้**

1. สามารถปฏิบัติตามหลักการฟังและการดูที่ดีได้ โดยมีจุดมุ่งหมาย มีความพร้อมในการฟังและการดูมีความตั้งใจและกระตือรือร้น ไม่มีอคติและรู้จักสรุปสาระสำคัญของเรื่องที่ฟังและดูนั้นได้

2. รู้จักเลือกฟังและดูในสิ่งที่เป็นประโยชน์ การเลือกฟังและดูในเรื่องที่จะเป็นประโยชน์ต่ออาชีพ ชีวิตความเป็นอยู่และความรับผิดชอบในสังคม แล้วเลือกนำไปใช้ให้เกิดประโยชน์ในการพัฒนาอาชีพ พัฒนาคุณภาพชีวิตและพัฒนาสังคม

3. มีมารยาทในการฟังและการดู มารยาทในการฟังและการดูเป็นสิ่งที่ช่วยสร้างบรรยากาศที่ดีในการฟังและการดู เป็นมารยาทของการอยู่ร่วมกันในสังคมอย่างหนึ่ง หากผู้ฟังและดูไม่มีมารยาท การอยู่ร่วมกันในขณะที่ฟังและดู ย่อมไม่ปกติสุข มีบรรยากาศที่ไม่เหมาะสมและไม่เอื้อต่อความสำเร็จ ตัวอย่างเช่น ขณะที่ฟังและการบรรยายถ้ามีใครพูดคุยกันเสียงดังหรือกระทำการที่สร้างความไม่สงบรบกวนผู้อื่น บรรยากาศในการฟังและการดูนั้นย่อมไม่ดี เกิดความ

ราคาญาติต่อเพื่อนที่นั่งอยู่ใกล้จะได้รับการตำหนิว่าไม่มีมารยาท ขาดสมบัติผู้ดี แต่ถ้าเป็นผู้มีมารยาท ย่อมได้รับการยกย่องจากบุคคลอื่น ทำให้การรับสารด้วยการฟังและการดูประสบความสำเร็จ โดยง่าย และมารยาทในการฟังและการดูนั้นยังมีเนื้อหารายละเอียดที่ต้องศึกษาเป็นการเฉพาะใน โอกาสต่อไป

### เรื่องที่ 3 มารยาทในการฟังและการดู

การฟังและการดูจะสัมฤทธิ์ผลนั้น ผู้ฟังต้องคำนึงถึงมารยาทในสังคมด้วยยิ่งเป็นการฟังและการดูในที่สาธารณะยิ่งต้องรักษามารยาทอย่างเคร่งครัด เพราะมารยาทเป็นเครื่องกำกับ พฤติกรรมของคนในสังคม ควบคุมให้คนในสังคมประพฤติตนให้เรียบร้อยงดงาม อันแสดงถึง ความเป็นผู้ดีและเป็นคนที่พัฒนาแล้ว

การฟังและการดูในโอกาสต่าง ๆ เป็นพฤติกรรมทางสังคม ยกเว้นการฟังและการดูจากสื่อ ตามลำพัง แต่ในบางครั้งการฟังและการดูบทเรียนจากสื่อทางไกลก็มีการฟังและการดูกันเป็นกลุ่ม ร่วมกับบุคคลอื่นด้วย จำเป็นต้องรักษามารยาท เพื่อมิให้เป็นการรบกวนสมาธิของผู้อื่นการรักษา มารยาทในขณะที่ฟังและดูเป็นการแสดงถึงการมีสัมมาคารวะต่อผู้พูดหรือผู้แสดง หรือต่อเพื่อน ผู้ฟังด้วยกัน ต่อสถานที่ผู้ที่มีมารยาทยังจะได้รับยกย่องว่าเป็นผู้มีวัฒนธรรมดีงามอีกด้วย

### มารยาทในการฟังและการดูในโอกาสต่าง ๆ มีดังนี้

#### 1. การฟังและการดูเฉพาะหน้าผู้ใหญ่

เมื่อฟังและดูเฉพาะหน้าผู้ใหญ่ว่าจะอยู่แต่ลำพังหรือมีผู้อื่นร่วมอยู่ด้วยก็ตาม จะต้อง สำรวมกิริยาอาการให้ความสนใจด้วยการสบตากับผู้พูด ผู้ที่สื่อสารให้กันและกันทราบ ถ้าเป็น การสนทนาไม่ควรชิงพูดก่อนที่คู่สนทนาจะพูดจบ หรือถ้ามีปัญหาข้อสงสัยจะถาม ควรให้ผู้พูด จบกระแสความก่อนแล้วจึงถาม หากมีเพื่อนร่วมฟังและดูอยู่ด้วยต้องไม่กระทำการใดอันจะ เป็นการรบกวนผู้อื่น

#### 2. การฟังและการดูในที่ประชุม

การประชุมจะมีประธานในที่ประชุมเป็นผู้นำและควบคุมให้การประชุมดำเนินไปด้วยดี ผู้เข้าร่วมประชุมต้องให้ความเคารพต่อประธาน ในขณะที่ผู้อื่นพูด เราต้องตั้งใจฟังและดู หากมี สารสำคัญก็อาจจดบันทึกไว้เพื่อจะได้นำไปปฏิบัติ หรือเป็นข้อมูลในการอภิปรายแสดง ความ คิดเห็น ไม่ควรพูดกระซิบกับคนข้างเคียง ไม่ควรพูดแซงขึ้น หรือแสดงความไม่พอใจให้เห็น ควรฟังและดูจนจบแล้วจึงให้สัญญาณขออนุญาตพูดด้วยการยกมือ หรือขออนุญาต ไม่ควรทำกิจ ธุระส่วนตัว และสิ่งอื่นใดที่จะเป็นการรบกวนในที่ประชุม

### 3. การฟังและการดูในที่สาธารณะ

การฟังและการดูในที่สาธารณะเป็นการฟังและการดูที่มีคนจำนวนมากในสถานที่ที่เป็นห้องโถง กว้าง และในสถานที่ที่เป็นลานกว้าง อาจจะมีหลังคาหรือไม่มีก็ได้ ขณะที่ฟังและดูไม่ควรกระทำการใด ๆ ที่จะก่อความรำคาญ สร้างความวุ่นวายให้แก่บุคคลที่ชมหรือฟังร่วมอยู่ด้วย ข้อควรระวัง มีดังนี้

3.1. รักษาความสงบ ไม่ใช่เสียงพูดคุ้ยและกระทำการใด ๆ ที่เป็นเรื่องรบกวน ผู้อื่นและไม่ควรนำเด็กเล็ก ๆ ที่ไร้เดียงสาเข้าไปดูหรือฟังด้วยเพราะอาจจะร้องหรือทำเสียงรบกวนผู้อื่นได้

3.2. ไม่ควรนำอาหารของขบเคี้ยว ของที่มีกลิ่นแรงเข้าไปในสถานที่นั้น เพราะเวลาแก้อาหาร รับประทานของขบเคี้ยวก็จะเกิดเสียงดังรบกวนผู้อื่นและของที่มีกลิ่นแรงก็จะส่งกลิ่นรบกวนผู้อื่นด้วย

3.3. ไม่เดินเข้าออกบ่อย เพราะในสถานที่นั้นจะมีมืด เวลาเดินอาจจะเหยียบ หรือเบียดผู้ร่วมฟังด้วย หากจำเป็นควรเลือกที่นั่งที่สะดวกต่อการเดินเข้าออก เช่น นั่งใกล้ทางเดิน เป็นต้น

3.4. ไม่ควรแสดงกิริยาอาการที่ไม่เหมาะสมไม่ควรระหวางเพื่อนต่างเพศในโรงมหรสพ เพราะเป็นเรื่องส่วนบุคคลขัดต่อวัฒนธรรมประเพณีไทย

3.5. ไม่ควรส่งเสียงดังเกินไปเมื่อชอบใจเป็นพิเศษในเรื่องที่ดูหรือฟัง เช่น ถึงตอนที่ชอบใจเป็นพิเศษก็จะหัวเราะเสียงดัง ประบมือหรือเป่าปาก ซึ่งจะเป็นการสร้างความรำคาญและรบกวนผู้อื่น

3.6. ไม่แสดงอาการกิริยาที่ไม่สมควร เช่น การโยกตัว การเต้นและแสดงท่าทางต่าง ๆ เกินพอดี



#### กิจกรรมที่ 1

ให้ผู้เรียนฝึกปฏิบัติตามลักษณะการฟังที่ดีในโอกาสที่เหมาะสม เช่น การฟังรายงานกลุ่ม การฟังพระเทศน์แล้วนำมาอภิปรายกันในกลุ่มทั้งผู้เป็นวิทยากรผู้ร่วมฟังและเนื้อหาตามหัวข้อที่ผู้เรียนนำเสนอและตกลงกันในกลุ่ม

#### กิจกรรมที่ 2

1. จงสรุปมารยาทในการฟังและดูว่ามีอะไรบ้าง
2. ให้ผู้เรียนฝึกปฏิบัติตามมารยาทในการฟังและดูโดยแบ่งกลุ่มจัดกิจกรรมในห้องเรียน การนำความรู้จากการฟังและการดูไปใช้



การฟังและการดูเป็นการรับสารทางหนึ่งที่เราสามารถจะรับรู้เรื่องราวต่าง ๆ ได้เป็นอย่างดี และละเอียด เพราะได้ฟังเรื่องราวจากเสียงพูดและยังได้มองเห็นภาพเรื่องราวเหตุการณ์และ วัตถุสิ่งของตลอดทั้งกริยาอาการต่าง ๆ อีกด้วย สิ่งที่ได้รับจากการฟังและการดูจึงเป็นข้อมูล ความรู้ที่ค่อนข้างจะละเอียดลึกซึ้ง จึงสามารถที่จะนำไปใช้ในชีวิตประจำวันได้อย่างดี เช่น

1. ใช้ถ่ายทอดความรู้เรื่องราวด้วยการพูด การอ่านและการเขียน เช่น การรายงาน การบรรยาย การบอกกล่าวเล่าเรื่อง การอ่านข่าว อ่านประกาศ บทความ และการเขียนบทความ เขียนเรื่องย่อ เรียงความ จดหมาย ฯลฯ เพื่อถ่ายทอดเรื่องราวที่ได้ฟังและดู ตลอดทั้งการเห็น ตัวอย่างในการถ่ายทอดด้วยวิธีต่าง ๆ มาใช้ในการถ่ายทอดได้อีกด้วย

2. ใช้ในการวิเคราะห์ วิจารณ์ แสดงความคิดเห็น การฟังและการดูจะช่วยให้เราได้ความรู้ ได้ข้อมูล ข้อเท็จจริง หลักฐาน เหตุผล ตัวอย่างแนวคิดที่จะใช้ประกอบการวิเคราะห์ วิจารณ์ แสดงความคิดเห็นต่อที่ประชุม ต่อสาธารณชนด้วย การพูด การเขียนได้เป็นอย่างดี

3. ใช้ในการแก้ปัญหา การแก้ปัญหาทุกประเภท ทุกปัญหาจะสำเร็จลุล่วงไปด้วยดี จะต้องอาศัยความรู้ ประสบการณ์ แนวทางแก้ปัญหาอื่นที่เคยแก้ไขมาแล้วและข้อมูลทางวิชาการ ประกอบในการตัดสินใจ เลือกรูปวิธีแก้ปัญหาก็เกิดขึ้นจึงจะสามารถแก้ปัญหาได้สำเร็จด้วยดี

4. ใช้ในการประกอบอาชีพ การได้ฟังได้เห็นตัวอย่างเรื่องราวต่าง ๆ จะทำให้ได้รับความรู้ และข้อมูลเกี่ยวกับอาชีพต่าง ๆ จะทำให้เรามองเห็นช่องทางการประกอบอาชีพช่วยให้ตัดสินใจ ประกอบอาชีพและยังเป็นข้อมูลที่จะส่งเสริมให้บุคคลที่มีอาชีพอยู่แล้ว ได้พัฒนาอาชีพของตนเอง ให้เจริญก้าวหน้าอีกด้วย

5. ใช้ในการศึกษาเล่าเรียน นักเรียน ผู้เรียน ที่กำลังศึกษาอยู่ย่อมสามารถนำความรู้ ประสบการณ์จากการฟังและการดูมาช่วยให้มีความรู้ความเข้าใจในวิชาที่เรียนทำให้การเรียน ประสบความสำเร็จตามความต้องการของตนเอง

6. ใช้เป็นแนวทางในการดำเนินชีวิตในสังคม ความรู้ที่ได้จากการฟังและการดูจะสามารถ นำไปใช้เป็นแนวปฏิบัติของแต่ละคนทั้งในด้านสุขภาพอนามัย การปฏิบัติตนในสังคมเกี่ยวกับ วัฒนธรรมประเพณี การกินอยู่หลับนอน การอยู่ร่วมกันในสังคมอย่างมีความสุข ทั้งหมดเป็นเรื่อง ที่จะต้องศึกษาหาความรู้ดูตัวอย่าง ดูแนวปฏิบัติระเบียบ กฎเกณฑ์ของสังคมด้วยการฟังและการดูทั้งสิ้น

ที่กล่าวมาเป็นส่วนหนึ่งยังมีอีกมากมายหลายอย่างที่เราต้องนำความรู้จากการฟังและการดูไปใช้ในการดำเนินชีวิต

## กิจกรรมท้ายบทที่ 1

กิจกรรมที่ 1 ให้แบ่งกลุ่มผู้เรียนสรุปหลักการเลือกสื่อในการฟังและการดู กลุ่มนำเสนอ จากนั้นผู้สอนสรุปเพิ่มเติม และผู้แทนผู้เรียนจดบันทึก (รวม 3 คะแนน)

กิจกรรมที่ 2 แบ่งกลุ่มผู้เรียนฟังเรื่อง “เสนอรัฐออกกฎหมายห้ามดื่มสุราที่สาธารณะ” จากการฟังของผู้เรียนคนฟังและทำกิจกรรมกลุ่ม ดังนี้ (รวม 7 คะแนน)

1. วิเคราะห์ความสมเหตุสมผล และความเป็นไปได้ของเรื่องนี้ (3 คะแนน)

2. วิเคราะห์ความคิดเห็นและข้อเท็จจริงของเรื่องโดยครูผู้สอนถามแต่ละกลุ่ม และ

ครูผู้สอนสรุปสาระสำคัญในข้อ 1 และ 2 (4 คะแนน)

กิจกรรมที่ 3 ให้ผู้เรียนเขียน “การปฏิบัติตน เป็นผู้มีมารยาทในการฟังและดู” เป็นงานรายบุคคลและส่งครูผู้สอน (3 คะแนน)

## บทที่ 2

### การพูด

#### เรื่องที่ 1 มารยาทในการพูด

1. ใช้คำพูดสุภาพเหมาะสมกับกาลเทศะและบุคคลให้เกียรติกับผู้ที่เราพูดด้วย รู้จักใช้คำที่แสดงถึงความมีมารยาท เช่น คำขอบคุณ ขอบใจ เมื่อผู้อื่นทำคุณต่อเรา และกล่าวขอโทษ ขออภัย เสียใจ ในโอกาสที่กระทำการล่วงเกินผู้อื่น
2. ไม่พูดจาเยาะเย้ย ถากถาง ดุหมิ่นเหยียดหยาม เสียดสีผู้อื่น ไม่พูดจายกตนข่มท่าน พูดชี้จุดบกพร่อง หรือปมด้อยของผู้อื่นให้เกิดความอับอาย
3. ไม่ผูกขาดการพูดและความคิดแต่เพียงผู้เดียว ให้โอกาสผู้อื่นได้พูดบ้าง ไม่พูดตัดบท ในระหว่างผู้อื่นกำลังพูด ควรคอยให้ผู้อื่นพูดจนหมดกระบวนการแล้วจึงพูดต่อ
4. เมื่อจะพูดคัดค้านหรือโต้แย้ง ควรจะเหมาะสมกับโอกาสและมีเหตุผลเพียงพอไม่ใช้อารมณ์ควรใช้คำพูดที่นุ่มนวล ไม่ให้เสียบรรยากาศของการพูดคุยกัน
5. การพูดเพื่อสร้างบรรยากาศ ให้เกิดอารมณ์ขัน ควรจะเป็นเรื่องตลกขบขันที่สุภาพ ไม่หยาบโหลนหรือพูดลักษณะสองแง่สามง่าม
6. ไม่พูดติเตียน กล่าวหาหรือนินทาผู้อื่นต่อหน้าชุมชน หรือในขณะที่ผู้ที่เราพูดถึงไม่ได้อยู่ด้วย
7. ควรพูดด้วยน้ำเสียงนุ่มนวลชวนฟัง ไม่ใช้น้ำเสียงห้วน ๆ หรือดุดันวางอำนาจเหนือผู้ฟัง รู้จักใช้คำ ค่ะ ครับ นะคะ นะครับ หน่อย เถิด จ๊ะ นะ เสริมการพูดให้สุภาพไพเราะน่าฟัง

#### เรื่องที่ 2 ลักษณะการพูดที่ดี

##### การพูด

การพูดเป็นการสื่อสารอีกประเภทหนึ่งที่ใช้กันอยู่ในชีวิตประจำวัน ในการพูดควรตระหนักถึงวัฒนธรรมในการใช้ภาษา คือ ต้องเป็นผู้มีมารยาทในการพูด มีคุณธรรมในการพูดและปฏิบัติตามลักษณะการพูดที่ดี จึงจะสื่อกับผู้ฟังได้ตามที่ต้องการ

การพูดของแต่ละบุคคลในแต่ละครั้งจะดีหรือไม่ดีอย่างไรนั้น เรามีเกณฑ์ที่จะพิจารณา ถ้าเป็นการพูดที่ดีจะมีลักษณะดังต่อไปนี้

1. ต้องมีเนื้อหาดี เนื้อหาที่ดีต้องตรงตามจุดมุ่งหมายของผู้พูด พูดเพื่ออะไร เพื่อความรู้ ความคิด เพื่อความบันเทิง เพื่อจูงใจโน้มน้าวใจ เนื้อหาจะต้องตรงตามเจตนารมณ์ของผู้พูดและ



เนื้อหานั้นต้องมีความง่ายเหมาะกับผู้ฟัง มีการลำดับเหตุการณ์ ความคิดที่ดีมีระเบียบ ไม่วกวน จึงจะเรียกว่ามีเนื้อหาดี

2. ต้องมีวิธีการถ่ายทอดดี ผู้พูดจะต้องมีวิธีการถ่ายทอดความรู้ความคิดหรือสิ่งที่ต้องการถ่ายทอดให้ผู้ฟังเข้าใจง่ายเกิดความเชื่อถือ และประทับใจ ผู้พูดต้องมีศิลปะในการใช้ถ้อยคำภาษาและการใช้น้ำเสียง มีการแสดงกิริยาท่าทางประกอบในการแสดงออกทางสีหน้า แววตา ได้อย่างสอดคล้องเหมาะสม การพูดจึงจะเกิดประสิทธิผล

3. มีบุคลิกภาพดี ผู้พูดจะต้องแสดงออกทางกายและทางใจได้เหมาะสมกับโอกาสของการพูด อันประกอบด้วย รูปร่างหน้าตา ซึ่งเราไม่สามารถที่จะปรับเปลี่ยนอะไรได้มากนัก แต่ก็ต้องทำให้ดูดีที่สุด การแต่งกายและกิริยาท่าทาง ในส่วนนี้เราสามารถที่จะสร้างภาพให้ได้ดีไม่ยาก จึงเป็นส่วนที่จะช่วยในการสร้างบุคลิกภาพที่ดีได้มาก ส่วนทางจิตใจนั้นเราต้องสร้างความเชื่อมั่นในตัวเองให้สูง มีความจริงใจและมีความคิดริเริ่ม ผู้พูดที่มีบุคลิกภาพที่ดี จึงดึงดูดใจให้ผู้ฟังเชื่อมั่นศรัทธาและประทับใจได้ง่าย การสร้างบุคลิกภาพที่ดีเป็นคุณลักษณะสำคัญอย่างหนึ่งของการพูด

การพูดที่ใช้สื่อสารในชีวิตประจำวันนั้นมีลักษณะแตกต่างกัน ทั้งนี้ขึ้นอยู่กับโอกาสสถานที่ กาลเทศะและบุคคลที่เราพูด ถ้าพูดเป็นทางการ เช่น การพูดในที่ประชุม สัมมนา การพูดรายงานความก้าวหน้าของการปฏิบัติงานให้ผู้บังคับบัญชาทราบ ผู้พูดย่อมต้องใช้ภาษาลักษณะหนึ่ง แต่ในโอกาสที่ไม่เป็นทางการ เช่น การพูดในวงสนทนาของเพื่อนที่สนิทสนมกัน การพูดให้คำปรึกษาของครู กศน. กับผู้เรียน ผู้นำหมู่บ้านชี้แจงรายละเอียดของการประชุมให้คนในชุมชนทราบ ก็ย่อมจะใช้ภาษาอีกอย่างหนึ่ง หรือถ้าเราพูดกับบุคคลที่รู้จักคุ้นเคยกันมาเป็นอย่างดีก็ใช้ภาษาพูดลักษณะหนึ่ง แต่ถ้าพูดกับบุคคลที่เราเพิ่งรู้จักยังไม่คุ้นเคยก็จะใช้ภาษาอีกลักษณะหนึ่ง

### การพูดที่ดี อาจแบ่งได้เป็น 3 ลักษณะคือ

1. การพูดแบบเป็นทางการ เป็นการพูดที่ผู้พูดจะต้องระมัดระวังในเรื่องของรูปแบบวิธีการ ความถูกต้องเหมาะสมของการใช้ถ้อยคำ การพูดลักษณะนี้จะใช้ในโอกาสที่เป็นพิธีการ มีรูปแบบวิธีการและขั้นตอนในการพูดเป็นการพูดในที่ประชุมที่มีระเบียบวาระ การกล่าวต้อนรับ การกล่าวตอบ การกล่าวอวยพร การกล่าวให้โอวาท การแสดงปาฐกถา เป็นต้น

2. การพูดแบบกึ่งทางการ เป็นการพูดที่ผู้พูดต้องพิถีพิถันในการใช้ถ้อยคำน้อยกว่าลักษณะการพูดแบบเป็นทางการ จะใช้ในการสนทนาพูดคุยกันระหว่างผู้ที่ยังไม่คุ้นเคยสนิทสนมกันมากนัก หรือในกลุ่มของบุคคลต่างเพศ ต่างวัยกัน การพูดในที่ชุมชนก็จะมีการใช้การพูดในลักษณะนี้ด้วย เช่น การแนะนำบุคคลในที่ประชุม การพูดอภิปราย การแนะนำวิทยากรบุคคลสำคัญเหล่านี้ เป็นต้น

3. การพูดแบบไม่เป็นทางการ เป็นการพูดที่ใช้สื่อสารกับผู้ที่เราสนิทสนมคุ้นเคยกันมาก ๆ เช่น การพูดคุยกันของสมาชิกในครอบครัว การพูดคุยในกลุ่มของเพื่อนสนิท หรือพูดกับกลุ่มคนที่เป็นคนกันเอง การพูดในลักษณะนี้จะใช้กันมากในชีวิตประจำวัน

### เรื่องที่ 3 การพูดในโอกาสต่าง ๆ

#### การแนะนำตนเอง

การแนะนำตนเองมีความจำเป็นและมีความสำคัญต่อการดำเนินชีวิตประจำวันของคนเราเป็นอย่างมาก เพราะในแต่ละวันเราจะมีโอกาสพบปะสังสรรค์ ติดต่oprสานงานกับบุคคลอื่น ๆ อยู่เสมอ การแนะนำสร้างความรู้จักคุ้นเคยกันจึงต้องเกิดขึ้นเสมอ แต่การแนะนำด้วยการบอกชื่อสถานภาพอย่างตรงไปตรงมาเป็นธรรมเนียมของชาวตะวันตก

ส่วนคนไทยนิยมใช้การแนะนำด้วยการให้ความช่วยเหลือให้บริการเป็นเบื้องต้น เช่น หยิบของให้รินน้ำ ตักอาหาร เมื่อมีโอกาสอันควรก็จะทักทายปราศรัยและเริ่มการสนทนาในเรื่องที่เห็นว่าจะพูดคุยกันได้ แต่ก็มีบางครั้งที่โอกาสที่ฝ่ายใดฝ่ายหนึ่งไม่ยอมรับรู้แสดงอาการเฉยเมยไม่ตอบสนอง จนทำให้อีกฝ่ายหนึ่งอึดอัดเกือบเขินหมดความพยายามผลสุดท้ายก็เลิกกันไป ซึ่งเหตุการณ์ลักษณะนี้เป็นสภาพการณ์ที่ไม่พึงปรารถนา และคงไม่มีใครต้องการให้เกิดขึ้นกับตัวเอง ดังนั้นผู้เรียนจึงต้องเข้าใจและฝึกฝนการแนะนำตนเองเพราะเป็นสิ่งที่มีความจำเป็นต่อการดำเนินชีวิตและจำเป็นต้องใช้ในชีวิตประจำวัน



#### มีแนวทางการแนะนำตนเอง ดังนี้

1. สร้างเหตุของความคุ้นเคย ก่อนที่จะแนะนำตัวมักจะมีการหาจุดเริ่มต้นของการแนะนำตัวด้วยการสนทนาสั้น ๆ หรือทักทายด้วยถ้อยคำที่จะนำไปสู่ความคุ้นเคย เช่น วันแรกของการพบกลุ่มของผู้เรียน เมื่อผู้เรียนมาแต่เช้ามีเพื่อนใหม่มาคอยอยู่คนเดียวหรือสองคน อาจจะมีผู้เรียนคนใดคนหนึ่งกล่าวปราศรัยขึ้นมา “ดิฉันก็นึกว่าจะไม่มีเพื่อน เดินเข้ามาครั้งแรกมองไม่เห็นมีใครเลย” ต่อจากนั้นก็มีการสนทนาดังกล่าวอีกเล็กน้อย เมื่อเกิดความรู้สึกคุ้นเคย มิตรไมตรีต่อกันก็มีการแนะนำตัวให้รู้จักซึ่งกันและกันต่อไป

ในบางครั้งอาจจะมีการทักทายด้วยคำถามที่เหมาะสมกับเหตุการณ์ เช่น ในเหตุการณ์ที่กล่าวมา คือ ผู้เรียนมาพบกัน ณ สถานที่พบกลุ่มเป็นวันแรกนั้นคนที่มาถึงก่อนอาจจะถามขึ้นก่อนว่า “เพิ่งมาถึงหรือคะ” “หรือมาคนเดียวหรือคะ” หรือไม่คนที่มาทีหลังอาจจะถามขึ้นก่อนว่า “มาถึงนานหรือยังครับ” หรือ “ยังไม่มีใครมาเลยหรือครับ” แล้วอีกฝ่ายหนึ่งก็จะตอบคำถามแล้วก็มี การสนทนาซักถามกันต่อจนเกิดความรู้สึกคุ้นเคยแล้วจึงมีการแนะนำตัวให้รู้จักซึ่งกันและกันต่อไป

2. บอกชื่อสกุลและข้อมูลที่สำคัญ เมื่อทักทายหรือกล่าวในเชิงปรารภ จนรู้สึกว่าเป็นเพื่อนใหม่หรือคู่สนทนามีอัยาศัยไมตรีที่ดีบ้างแล้วก็อาจจะมีผู้หนึ่งผู้ใดเป็นฝ่ายแนะนำตนเองด้วยการบอกชื่อ ชื่อสกุลและข้อมูลที่สำคัญต่อเนื่อง เช่น กล่าวขึ้นว่า “ผมณัฐสุน คนเยี่ยม มาพบกลุ่มระดับมัธยมศึกษาตอนปลายกลุ่มอาจารย์สุภรณ์ครับ” เพื่อนที่สนทนาด้วยก็จะแนะนำตนเองตามมาว่า “ดิฉัน สุวิมล นนทวัฒนาค่ะ มาพบกลุ่มระดับมัธยมศึกษาตอนปลายเหมือนกันค่ะ แต่อยู่กลุ่มอาจารย์นพรัตน์ค่ะ เรียนแผนการเรียน ก. ค่ะ” จากนั้นก็จะมี การสนทนากันต่อในเรื่องการเรียนหรือเรื่องอื่น ๆ ที่มีความสนใจตรงกันต่อไปอีก

จะเห็นได้ว่า การแนะนำตนเองในการพบปะสนทนากันในที่สาธารณะตามปกติทั่วไป มักจะมีการสร้างเหตุของความคุ้นเคยด้วยการสนทนาซักถามกันเล็ก ๆ น้อย ๆ ก่อน แล้วจึงจะมีการแนะนำตนเองมิใช่เริ่มแรกก็จะแนะนำตนเองขึ้นมา บางครั้งอาจจะไม่มีการตอบสนองจากอีกฝ่ายหนึ่งได้ จึงควรคำนึงถึงเรื่องนี้ด้วย

### กิจกรรมที่ 1

1. ให้ผู้เรียนจับคู่กับเพื่อนในกลุ่ม แล้วสมมติสถานการณ์ว่าทั้งคู่พบกันบนรถประจำทางหรือที่สถานีอนามัยประจำตำบลหรือสถานที่อื่น ๆ ที่เห็นว่าเหมาะสม ฝึกทักทายปราศรัยกันและกันให้เพื่อนผู้เรียนในกลุ่มฟังแล้วให้เพื่อนช่วยวิจารณ์การใช้ภาษาและการสร้างบรรยากาศว่าถูกต้องเหมาะสมเพียงใด

2. ให้ผู้เรียนแนะนำตนเองในวันพบกลุ่มครั้งแรกหรือเมื่อมีโอกาสไปร่วมประชุมกลุ่มย่อยในวิชาต่าง ๆ และยังไม่รู้จักกับเพื่อนในกลุ่มโดยให้ปฏิบัติตามหลักการและวิธีการแนะนำตนเองที่เรียนมาแล้ว

3. เมื่อมีโอกาสที่จะทักทายปราศรัย หรือแนะนำตนเองให้ผู้เรียนได้ฝึกปฏิบัติจริงตามหลักการและวิธีการที่ได้ศึกษามาแล้วและสังเกตผลหากมีข้อบกพร่องผิดพลาดให้ปรับปรุงแก้ไขให้ถูกต้อง

4. ให้ผู้เรียนออกมาเล่าเหตุการณ์ใดก็ได้หน้าห้องและให้ผู้ฟังวิจารณ์ในหัวข้อเนื้อหาวิธีการถ่ายทอด และบุคลิกภาพของผู้พูดว่าเข้าหลักเกณฑ์ในการเป็นนักพูดที่ดีหรือไม่

### การพูดต่อชุมชน

1. เป็นวิธีที่สะดวกรวดเร็วที่จะเผยแพร่ความคิดเห็นของบุคคลต่อสาธารณชนได้อย่างกว้างขวาง ความคิดเห็นนี้อาจเป็นได้ทั้งในทางสนับสนุน และคัดค้าน

2. เป็นวิธีการหนึ่งในการถ่ายทอดวัฒนธรรมการปลูกฝังคุณธรรม การเผยแพร่

ความรู้ และวิทยาการใหม่ ๆ สู่ประชาชน เช่น เรื่องเกี่ยวกับวัฒนธรรมพื้นบ้าน ปาฐกถาธรรม การเผยแพร่ความรู้ทางการเกษตร การอุตสาหกรรม เป็นต้น

3. เป็นวิถีทางที่ทำให้มนุษย์สามารถชี้แนะการแก้ปัญหาสิ่งแวดล้อม ปัญหาการจราจร ปัญหาทางด้านเศรษฐกิจ เป็นต้น

นอกจากการพูดต่อชุมชนโดยการประชุมร่วมกัน หรือการพูดในที่สาธารณะ เช่น การหาเสียง การพูดโฆษณาสินค้าต่าง ๆ แล้ว ยังมีการพูดอีกวิธีหนึ่ง ซึ่งเป็นการพูดผ่านสื่อมวลชน โดยผ่านทางโทรทัศน์หรือวิทยุ ผู้เรียนเคยเห็นเคยฟังวิธีการพูดเช่นนี้มาบ้างแล้ว อาทิ การพูดสัมภาษณ์ การเป็นพิธีกร การสนทนา การโฆษณา การเล่าเรื่อง เป็นต้น

การพูดผ่านสื่อมวลชน จะมีผู้ฟังหรือผู้ชมทั่วประเทศ ผู้ดำเนินรายการจะต้องคำนึงถึงวิธีการพูด ดังนี้

1. วิธีการพูดที่น่าสนใจ ใ้ใจ สนุกสนาน
2. ภาษาที่ใช้ต้องสุภาพ เหมาะสมกับกาลเทศะและบุคคล กระชับเข้าใจง่าย
3. ให้เกียรติแก่ผู้ที่กำลังพูดด้วยหรือผู้ที่กล่าวถึง
4. ไม่พูดก้าวร้าว หรือเสียดสีผู้อื่น



### การเตรียมการพูดต่อหน้าชุมชน

การพูดต่อหน้าชุมชนนั้น ผู้ฟังส่วนมากก็ตั้งความหวังไว้ว่าจะได้รับความรู้หรือประโยชน์จากการฟัง ผู้พูดจึงต้องเตรียมตัวเป็นอย่างดี เพราะการเตรียมตัวจะช่วยให้ผู้พูดมีความมั่นใจ กล้าที่จะแสดงความคิด ความเห็น การพูดด้วยความมั่นใจย่อมจะทำให้ผู้ฟังเกิดความเชื่อถือประทับใจในการพูด

### ผู้พูดแต่ละคนอาจใช้วิธีการเตรียมตัวได้ต่าง ๆ กัน ดังนี้

1. การกำหนดจุดมุ่งหมายของการพูด ผู้พูดควรกำหนดให้ชัดเจนทั้งจุดมุ่งหมายทั่วไป และจุดมุ่งหมายเฉพาะเรื่อง เช่น การให้เล่าประสบการณ์เกี่ยวกับการทำงาน จุดมุ่งหมายทั่วไปคือ ให้ความรู้ จุดมุ่งหมายเฉพาะ คือ วิธีการทำงานและอุปสรรคต่าง ๆ ที่ได้พบ

2. การวิเคราะห์ผู้ฟัง ก่อนที่จะพูดทุกครั้งผู้พูดควรจะได้พิจารณาผู้ฟังอย่างละเอียดว่าผู้ฟังส่วนใหญ่สนใจหรือชอบเกี่ยวกับเรื่องใด โดยผู้พูดควรเตรียมข้อมูลและการใช้ภาษาให้เหมาะกับเพศวัย สถานภาพทางสังคม (โสดหรือมีคู่สมรสแล้ว) อาชีพพื้นความรู้ ความสนใจตลอดจนทัศนคติของกลุ่มผู้ฟัง

3. การกำหนดขอบเขตของเรื่องที่จะพูด ผู้พูดต้องมีเวลาเตรียมตัวในการพูด ผู้พูดจึงควรพิจารณาเรื่องที่จะพูดว่า ตนเองมีความรู้ในเรื่องนั้น ๆ เพียงใด หากไม่มีความรู้เพียงพอก็ควรหา

ความรู้เพิ่มเติม และกำหนดขอบเขตของเรื่องให้เหมาะกับผู้ฟัง เช่น เป็นเด็กเล็ก เป็นวัยรุ่น หรือเป็นผู้ใหญ่ เป็นต้น

4. การรวบรวมเนื้อหาที่จะพูด การพูดให้ผู้อื่นฟัง ผู้พูดต้องเตรียมรวบรวมเนื้อหาให้ดี เพื่อให้ผู้ฟังจะได้รับประโยชน์มากที่สุด การรวบรวมเนื้อหาอาจทำได้โดยการศึกษาค้นคว้า การไต่ถามผู้รู้ การสัมภาษณ์ และอาจใช้อุปกรณ์ช่วย เพื่อให้ผู้ฟังเข้าใจได้ง่ายขึ้น

5. การทำเค้าโครงลำดับเรื่องที่จะพูด เพื่อให้การพูดเป็นไปตามลำดับขั้นตอนไม่สับสน ผู้พูดควรทำโครงเรื่อง ลำดับหัวข้อให้ดี เพื่อกันการหลงลืมและช่วยให้เกิดความมั่นใจในการพูด

6. การฝึกซ้อมการพูด ผู้พูดควรหาเวลาฝึกซ้อมการพูดของตนเสียก่อน เมื่อถึงเวลาพูดจะได้พูดด้วยความมั่นใจ ในการฝึกซ้อมนั้นควรคำนึงถึงบุคลิกลักษณะ ท่ายืนหรือนั่งกิริยาอาการ การใช้เสียง การใช้สายตา ถ้ามีผู้ฟังอาจจะช่วยติชมการพูดในขณะที่ฝึกซ้อมได้

## กิจกรรมที่ 2

1. ให้ผู้เรียนฟังการสนทนาทางโทรทัศน์ รายการที่สนใจและเป็นรายการเดียวกัน เช่น รายการสนทนาปัญหาบ้านเมือง รายการตรงประเด็น ฯลฯ เมื่อฟังแล้วให้ผู้เรียนบันทึกการพูดของผู้ดำเนินรายการ และผู้ร่วมสนทนา ว่ามีวิธีการพูดอย่างไร ภาษาที่ใช้เหมาะสมหรือไม่ มีการพูดก้าวร้าวหรือเสียดสีผู้อื่นบ้างหรือไม่ ฯลฯ แล้วนำมาสนทนาแลกเปลี่ยนความคิดเห็นกัน ในวันพบกลุ่ม หรือติดต่อข้อความจากสื่อสิ่งพิมพ์มาอ่านและให้วิจารณ์ข้อความนั้น ๆ ก็ได้

2. ให้ผู้เรียนสังเกตการพูดให้ข่าวของบุคคลสำคัญและนักการเมืองแต่ละคนทางสถานีวิทยุและโทรทัศน์ แล้วพิจารณาว่าการให้ข่าว หรือการแสดงความคิดเห็นนั้นควรเชื่อหรือไม่ เพียงใด เพราะเหตุใด แล้วนำมาสนทนาแลกเปลี่ยนความคิดเห็นกัน เมื่อมีโอกาสพบปะกันหรือในวันพบกลุ่มผู้เรียน อาจจะฟังการพูดแสดงทรรศนะของนักการเมืองจากเทปบันทึกเสียงแล้วนำมาสนทนากันก็ได้

3. สมมติเหตุการณ์ให้ผู้เรียนออกมาสนทนากันทางโทรศัพท์ ให้เพื่อน ๆ วิจารณ์การพูดแสดงความคิดเห็น

การพูดแสดงความคิดเห็นเป็นลักษณะการพูดที่จะใช้ในการปรึกษาหารือกันในกลุ่มย่อย เพื่อหาแนวทางในการแก้ปัญหา เช่น ปัญหาการเรียน ปัญหาในการดำเนินชีวิต ปัญหาของชุมชน เป็นต้น

การแสดงความคิดเห็นเป็นการใช้ทักษะการฟัง การอ่าน การพูดและการคิดให้สัมพันธ์กัน ต้องอาศัยการฝึกฝนให้เกิดความชำนาญ เพราะการพูดแสดงความคิดเห็นต้องใช้ ทั้งความรู้ ความคิด เหตุผลหรือหลักการ ทฤษฎีต่าง ๆ หลายอย่างประกอบกัน ความคิดนั้นจะถูกต้อง



เหมาะสม มีคุณค่าน่าเชื่อถือ การพูดแสดงความคิดเห็นจึงต้องใช้ความรอบคอบ ให้เหตุผล มีใจเป็นกลาง บริสุทธิ์ใจ ไม่มีอคติ มีการฝึกฝนจนเกิดความชำนาญรับผิดชอบในสิ่งที่พูด นี่เป็นหลักของการพูดแสดงความคิดเห็น

### การพูดในที่ประชุม

ผู้เรียนทราบมาแล้วว่าการประชุมมีหลายประเภทหลายลักษณะทั้งการประชุมกลุ่มย่อย การประชุมกลุ่มใหญ่ การประชุมเชิงวิชาการ การประชุมเชิงปฏิบัติการ ฯลฯ แต่บุคคลที่มีบทบาทที่จะต้องพูดในที่ประชุมที่สำคัญนั้นมีเพียง 2 ฝ่าย คือ ประธานในที่ประชุมและผู้เข้าร่วมประชุม บุคคลทั้ง 2 ฝ่ายนี้จะต้องรู้จักหน้าที่และมารยาทของการพูดในที่ประชุม มิฉะนั้น การประชุมก็จะไม่เรียบร้อยและไม่บรรลุผลตามวัตถุประสงค์

ประธานในที่ประชุม จะต้องปฏิบัติตามหน้าที่และมารยาทในการพูดดังนี้

1. แจ้งให้ทราบถึงวัตถุประสงค์ ปัญหาหรือประเด็นที่น่าคิดของการประชุมให้สมาชิกได้ทราบและพิจารณาก่อนดำเนินการประชุม
2. พูดตามหัวข้อหรือวาระการประชุมอย่างสั้น ๆ ได้เนื้อหาสาระและอย่าถือโอกาสของการเป็นประธานผูกขาดการพูดแต่เพียงผู้เดียว
3. ให้ออกสแก่ผู้เข้าร่วมประชุมแสดงความคิดเห็นได้อย่างเสรี กว้างขวางเป็นอิสระและทั่วถึง ประธานคอยสรุปความคิดเห็น ข้อเสนอต่าง ๆ ให้กระชับ ตรงประเด็นและเป็นคนสุดท้าย
4. ใช้คำพูดสร้างบรรยากาศที่ดี มีความเป็นกันเองเพื่อให้ผู้เข้าร่วมประชุมกล้าแสดงความคิดเห็น และเพื่อให้การประชุมเป็นไปด้วยความราบรื่น
5. ควบคุมการประชุมให้เป็นไปตามระเบียบวาระและรักษาเวลาในการประชุมให้เป็นไปตามกำหนด หากผู้เข้าร่วมประชุมพูดแสดงความคิดเห็นมากจนเกินเวลาหรือพูดไม่ตรงประเด็น ประธานต้องเตือนให้พูดรวบรัดและพูดให้ตรงประเด็น

ผู้เข้าร่วมประชุม จะต้องปฏิบัติตามหน้าที่และมารยาทในการพูดดังนี้

1. พูดแสดงความคิดเห็นหรืออภิปรายอย่างมีเหตุผล ยอมรับฟังความคิดเห็นของบุคคลอื่น พูดด้วยใจเป็นกลางไม่ใช้อารมณ์หรือนำความขัดแย้งส่วนตัวกับผู้เข้าร่วมประชุมมาเกี่ยวข้องกับการพูดและแสดงความคิดเห็นในที่ประชุม
2. เข้าประชุมให้ตรงเวลาและรักษาเวลาในการพูด ตามที่ประธานกำหนดให้
3. พูดให้ได้ใจความ กระชับ และกำกับความคิดให้เป็นไปตามขั้นตอนมีการโยงความคิดเห็นด้วยหรือขัดแย้งให้สัมพันธ์ต่อเนื่องและสอดคล้อง ไม่ควรพูดวาวจนจับประเด็นไม่ได้

4. ไม่ควรผูกขาดการพูดแต่ผู้เดียว หรือแสดงความคิดเห็นของตนเองเพื่อแสดงความรอบรู้ เมื่อเห็นว่าประเด็นใดที่มีแนวทางที่ดีและถูกต้องแล้วก็ควรงดเว้นการแสดงความคิดเห็น มิฉะนั้น จะทำให้ผู้เข้าร่วมประชุมเกิดความเบื่อหน่าย

5. ควรรักษามารยาทในการพูดในที่ประชุม อย่างเช่น ใช้ภาษาสุภาพ ไม่พูดก้าวร้าว มีการขออนุญาตต่อประธานเมื่อต้องการพูด ไม่แสดงกิริยาที่ไม่สุภาพในที่ประชุม เป็นต้น

### กิจกรรมที่ 3

ให้ผู้เรียนแสดงบทบาทสมมติพูดแสดงความคิดเห็นในที่ประชุมตามหัวข้อที่ครูกำหนด และบางคนแสดงบทบาทของผู้เข้าร่วมประชุม สรุปท้ายมีการอภิปรายร่วมกันถึงข้อดี ข้อด้อย ตามที่แสดงออก

#### การพูดรายงาน

การพูดรายงาน หมายถึง การพูดเพื่อนำเสนอเรื่องราว ข้อมูลข้อเท็จจริง ผลการปฏิบัติงาน สถานการณ์ ความก้าวหน้าของการดำเนินงานหรือผลของการศึกษาค้นคว้าต่อกลุ่ม หรือที่ประชุม เช่น การรายงานผลการดำเนินงานตามโครงการของหน่วยงานหรือองค์กรที่รับผิดชอบ รายงาน สถานการณ์และความก้าวหน้าของหน่วยงาน รายงานผลการทดลองหรือศึกษาค้นคว้าของผู้เรียน เป็นต้น การพูดรายงานที่ผู้เรียนจำเป็นต้องใช้ในชีวิตประจำวัน คือ การพูดรายงานผลการทดลอง และการศึกษาค้นคว้า เพื่อเสนอต่อครูและเพื่อนในกลุ่ม ซึ่งมักจะเรียกว่าการรายงานหน้าชั้น ดังนั้น ผู้เรียนจะต้องทราบถึงหลักและวิธีการพูดรายงานพร้อมทั้งหมั่นฝึกฝนให้เกิดทักษะซึ่ง มีแนวปฏิบัติดังนี้

1. เรียบเรียงเนื้อหาที่จะรายงานตามลำดับความสำคัญได้สาระกระชับและชัดเจน
2. พิจารณาเนื้อหาให้เหมาะสมกับสภาพและพื้นฐานความรู้ของกลุ่มผู้ฟัง
3. พิจารณาเนื้อหาที่รายงานให้เหมาะสมกับเวลาที่กำหนด
4. ควรใช้ภาษาในการเสนอเนื้อหาให้เหมาะสมกับระดับของผู้ฟัง ใช้ภาษาที่สื่อสารเข้าใจง่าย ไม่ใช้ศัพท์เทคนิค หรือศัพท์ทางวิชาการที่ยากจะทำให้ผู้ฟังไม่เข้าใจ
5. มีการยกตัวอย่างสถิติ เอกสารและอุปกรณ์ประกอบการรายงานในเนื้อหาบางตอน เพื่อให้ผู้ฟังเข้าใจง่ายและชัดเจน
6. ควรเปิดโอกาสให้ผู้ฟังได้ซักถามข้อสงสัย เพื่อผู้รายงานจะได้อธิบาย
7. หากการรายงานมีเนื้อหาสาระมากเกินไปจนเกินเวลาที่มียู่ ควรมีการพิมพ์เอกสารแจกล่วงหน้า เพื่อให้ผู้รายงานจะได้ชี้แจงเฉพาะส่วนที่สำคัญเท่านั้น ส่วนรายละเอียดจะได้จากเอกสาร

### การพูดบรรยายความรู้สึก

การพูดบรรยายความรู้สึก เป็นลักษณะการถ่ายทอดความรู้สึก อารมณ์ความรู้สึกหรือความคิดเห็นในเรื่องใดเรื่องหนึ่ง โดยผู้พูดมีจุดประสงค์เพื่อโน้มน้าวใจให้ผู้ฟังคล้อยตามหรือเชื่อในเรื่องนั้น ๆ การพูดบรรยายความรู้สึกนึกคิดออกมาให้ผู้ฟังเชื่อและเห็นคล้อยตามนั้น จำเป็นต้องใช้ศิลปะในการพูด ศิลปะในการใช้น้ำเสียงและการแสดงกิริยาท่าทางประกอบได้อย่างเหมาะสม ตลอดจนการเลือกใช้ถ้อยคำในการพูดและการใช้กลวิธีในการบรรยายความรู้สึก เช่น การพูดแสดงความยินดี การพูดแสดงความขอบคุณ การกล่าวแสดงความเสียใจ การเล่าเหตุการณ์ที่ตื่นเต้นเร้าใจ และการพูดปลอบใจ เป็นต้น

### การพูดอธิบาย

เป็นการพูดชี้แจงรายละเอียดเป็นการพูดอธิบายวิธีหนึ่งที่มีจุดประสงค์สำคัญ เพื่ออธิบายหรือชี้แจงเรื่องราวต่าง ๆ ที่มีผู้ตั้งใจสงสัยให้เข้าใจในรายละเอียดอย่างแจ่มแจ้งชัดเจนทั้งผู้ชี้แจงอาจเป็นคน ๆ เดียวหรือเป็นคณะก็ได้ และผู้ฟังอาจจะเป็นคน ๆ เดียวหรือกลุ่มคนก็ได้ การพูดชี้แจงรายละเอียดมีขั้นตอนและวิธีการ ดังนี้

1. ต้องศึกษาทำความเข้าใจปัญหา ข้อสงสัย เหตุการณ์ความต้องการและสถานการณ์ของบุคคล กลุ่มบุคคลที่จะชี้แจงเป็นอย่างดี
2. พูดทำความเข้าใจปัญหา ข้อสงสัย ความต้องการของผู้ฟัง คำชี้แจงเพื่อเป็นหลักฐานที่จะนำเข้าสู่การชี้แจงรายละเอียด
3. เริ่มชี้แจงรายละเอียดหรือเนื้อเรื่องที่เป็นเหตุผลสำคัญเป็นข้อเท็จจริงหรือเป็นวิธีปฏิบัติที่ถูกต้องเหมาะสม โดยใช้ภาษาให้เหมาะสมกับกาลเทศะบุคคลและสถานการณ์ในขณะนั้นอธิบายให้ผู้ฟังเข้าใจในรายละเอียดให้แจ่มแจ้งชัดเจน
4. มีการสรุปในสาระสำคัญ แนวปฏิบัติหรือข้อตกลงให้ชัดเจนยิ่งขึ้น

### กิจกรรมที่ 4

ให้ผู้เรียนฝึกการพูดบรรยายความรู้สึกต่อเพื่อนหรือบุคคลที่เกี่ยวข้องในโอกาสอันควร ซึ่งอาจจะเป็นการพูดแสดงความยินดี แสดงความเสียใจหรือการพูดเพื่อปลอบใจโดยปฏิบัติตามหลักและวิธีการพูดบรรยายความรู้สึกให้ครบถ้วนแล้วให้ประเมินการพูดของตนเองด้วย

## การโต้วาที

### ความหมายและความสำคัญของการโต้วาที

การโต้วาที คือ การอภิปรายแบบหนึ่ง ซึ่งประกอบด้วยผู้มีความเห็นตรงข้ามกันในเรื่องใดเรื่องหนึ่ง มีจำนวนเท่ากัน ตั้งแต่ 2 - 4 คน ผลัดกันพูดแสดงความคิดเห็น เพื่อจูงใจให้ผู้ฟังเห็นคล้อยตามกับเหตุผลและความคิดของฝ่ายตน ซึ่งเรียกว่า ฝ่ายเสนอ ฝ่ายหนึ่งและฝ่ายค้านอีกฝ่ายหนึ่ง มีการกำหนดเวลาให้แต่ละฝ่ายพูด ผู้พูดแต่ละคนจะหาเหตุผลมาหักล้างฝ่ายตรงข้ามและหาเหตุผลมาสนับสนุนฝ่ายของตนเอง โดยมีคณะกรรมการเป็นผู้พิจารณาตัดสินว่าฝ่ายใดมีเหตุผลดีกว่า ฝ่ายใดชนะหรือเสมอกันการโต้วาทีไม่มีการให้เวลาผู้ฟังได้ร่วมแสดงความคิดเห็นเหมือนการอภิปรายประเภทอื่น

การโต้วาที เป็นกิจกรรมการพูดที่มีความสำคัญในเชิงของการใช้ศิลปะการพูดเพื่อแสดงทรรศนะ เพื่อการชักจูงใจและการโต้แย้ง เป็นการฝึกฝนการแสดงวาทศิลป์ขั้นสูง ฝึกการยอมรับฟังเหตุผล มีน้ำใจเป็นนักกีฬา และรู้จักเคารพกติกาเกี่ยวกับการพูด ซึ่งปกติเราไม่ค่อยจะมีกัน การโต้วาทีมีจุดประสงค์ที่แท้จริงดังที่กล่าวมามากกว่าการจัดเพื่อความบันเทิง

ปัจจุบันมีการจัดกิจกรรมการพูดโต้วาทีอยู่เสมอโดยเฉพาะทางสื่อมวลชน เช่น รายการยอวาที แชววาที ฯลฯ แต่ดูเหมือนการใช้คารมคมคายมากกว่าการใช้วิธีการแห่งปัญญา ไม่ได้ส่งเสริมการเพิ่มพูนภูมิปัญญาเพียงแต่มุ่งความบันเทิงมากกว่าสาระความรู้

### องค์ประกอบของการโต้วาที

การโต้วาทีเป็นการพูดอภิปรายสาธารณะ จึงมีการแยกกลุ่มผู้พูดออกจากผู้ฟังและไม่เปิดโอกาสให้ผู้ฟังได้มีส่วนร่วมในการพูดอาจจะมีเพียงถามความเห็นในการตัดสินด้วยการขอเสียงปรบมือเท่านั้น องค์ประกอบของการโต้วาทีมีดังนี้

1. ญัตติ คือ หัวข้อการโต้วาทีหรือประเด็นปัญหาที่กำหนดขึ้น ซึ่งเป็นข้อที่ผู้พูดทั้งสองฝ่ายมีความเห็นไม่ตรงกัน หรืออาจจะกำหนดให้เห็นไม่ตรงกัน หยิบยกมาให้อภิปรายโต้แย้งกัน

### ญัตติที่ควรนำมาโต้วาทีควรมีลักษณะดังนี้

1. เป็นเรื่องที่คนส่วนใหญ่ให้ความสนใจและมีส่วนเกี่ยวข้องหรือมีผลกระทบและเกิดประโยชน์ต่อคนในสังคมเหล่านั้น

2. เป็นเรื่องให้ความรู้ มีคุณค่าในการส่งเสริมความรู้ ความคิดและส่งเสริมเศรษฐกิจการเมืองการปกครอง

3. เป็นเรื่องส่งเสริมศิลปวัฒนธรรม และไม่ขัดต่อศีลธรรมอันดีงามไม่เป็นภัยต่อสังคม

4. เป็นเรื่องที่จะนำไปสู่ข้อตกลงที่จะดำเนินการได้หรือสามารถนำผลของการโต้วาที่ไปใช้ในการแก้ปัญหาหรือใช้ประโยชน์ด้านอื่น ๆ ได้

(ควรหลีกเลี่ยงยุติที่ขาดลักษณะดังกล่าวมา เช่น ยุติที่ว่า ชี้มา ดีกว่าเจ้าชู้ พ่อค้าดีกว่าข้าราชการ ฯลฯ ซึ่งเป็นยุติที่ไม่ได้ประโยชน์ไร้สาระ)

## 2. ประธานการโต้วาที่และคณะผู้ตัดสินใจ

ประธานการโต้วาที่ เป็นผู้ทำหน้าที่ควบคุมการโต้วาที่ให้เป็นไปตามแบบแผนและกฎเกณฑ์ตลอดทั้งข้อตกลงต่าง ๆ ประธานการโต้วาที่จะมีผู้ช่วยทำหน้าที่ผู้กำกับเวลาของผู้โต้ตามที่กำหนดกันไว้ ประธานการโต้วาที่มีหน้าที่ดังนี้

1. กล่าวนำบอกยุติและชี้แจงระเบียบวิธีการ หลักเกณฑ์ของการโต้วาที่
2. แนะนำคณะผู้โต้ทั้งฝ่ายเสนอและฝ่ายค้าน แนะนำผู้กำกับเวลาและคณะผู้ตัดสิน
3. ชี้แจงรายละเอียดของกติกาต่าง ๆ ให้ทุกฝ่ายที่เกี่ยวข้องในการโต้วาที่ทราบ
4. เชิญผู้โต้ขึ้นพูดทีละคนตามลำดับ
5. รวมคะแนน แจ้งผลการตัดสิน และกล่าวปิดการโต้วาที่

### คณะผู้ตัดสิน

คณะผู้ตัดสินจะเลือกผู้ที่มีประสบการณ์ในการโต้วาที่และมีความเชี่ยวชาญในเรื่องที่นำมาเป็นยุติในการโต้วาที่ อาจจะมี 2 หรือ 5 คน คณะผู้ตัดสินมีหน้าที่ให้คะแนนตัดสินชี้ขาด การโต้วาที่ฝ่ายใดที่เสนอเหตุผล ความคิดทรศนะที่ดีกว่า โดยไม่ต้องถามความเห็นต่อผู้ฟัง

## 3. คณะผู้โต้วาที่

คณะผู้โต้ คือ กลุ่ม 2 กลุ่ม ที่มีความเห็นขัดแย้งกัน ตกลงจะพูดแสดงความคิดทรศนะของตนต่อสาธารณะหรือผู้ฟังที่สนใจ คณะผู้โต้จะแบ่งออกเป็น 2 ฝ่าย คือ ฝ่ายที่เห็นด้วยกับยุติจะพูดสนับสนุนเรียกว่า ฝ่ายเสนอ ฝ่ายที่ไม่เห็นด้วยหรือเป็นผู้มีความคิดเห็นโต้แย้ง เรียกว่า ฝ่ายค้าน

ผู้โต้แต่ละฝ่ายจะมีหัวหน้าคนหนึ่ง และมีผู้สนับสนุนฝ่ายละ 2 - 3 คน แต่ละฝ่ายจะมีดังนี้

- | ฝ่ายเสนอ                      | ฝ่ายค้าน                      |
|-------------------------------|-------------------------------|
| 1. หัวหน้าฝ่ายเสนอ            | 1. หัวหน้าฝ่ายค้าน            |
| 2. ผู้สนับสนุนฝ่ายเสนอคนที่ 1 | 2. ผู้สนับสนุนฝ่ายค้านคนที่ 1 |
| 3. ผู้สนับสนุนฝ่ายเสนอคนที่ 2 | 3. ผู้สนับสนุนฝ่ายค้านคนที่ 2 |
| 4. ผู้สนับสนุนฝ่ายเสนอคนที่ 3 | 4. ผู้สนับสนุนฝ่ายค้านคนที่ 3 |

คณะผู้ไต่สวนที่ทุกคนทั้งฝ่ายเสนอและฝ่ายค้านจะต้องปฏิบัติ ดังนี้

1. ปฏิบัติตามคำสั่งและคำชี้แจงของประธานอย่างเคร่งครัด
2. ปฏิบัติตามกติกาของการไต่สวนที่อย่างเคร่งครัด
3. รักษามารยาทในการพูดอย่างเคร่งครัด เช่น พูดให้สุภาพไม่พูดก้าวร้าว ยั่วเย้าดูถูก

ฝ่ายตรงข้ามและงดเว้นการพูดเรื่องส่วนตัว เป็นต้น

### การจัดลำดับและการพูดของผู้ไต่สวนที่

การจัดลำดับและการพูดของผู้ไต่สวนที่ทั้งสองฝ่ายจะมีการจัดลำดับกำหนดเวลาและมีแนวการนำเสนอ ดังนี้

#### ลำดับที่ 1 หัวหน้าฝ่ายเสนอ

หัวหน้าฝ่ายเสนอจะได้รับเชิญขึ้นพูดเป็นอันดับแรกโดยจะให้เป็นผู้เสนอประเด็นขอบเขตของญัตติ การให้นิยามคำและทรรศนะที่มีต่อเรื่องที่ไต่สวนในครั้งนั้นว่าเป็นอย่างไร โดยจะบอกถึงข้อเท็จจริง เหตุผล พร้อมหลักฐานต่าง ๆ มาสนับสนุน ปกติหัวหน้าทั้ง 2 ฝ่ายจะใช้เวลาพูดมากกว่าผู้สนับสนุนเล็กน้อย

#### ลำดับที่ 2 หัวหน้าฝ่ายค้าน

หัวหน้าฝ่ายค้านจะได้รับเชิญขึ้นพูดเป็นอันดับที่ 2 ต่อจากหัวหน้าฝ่ายเสนอ หัวหน้าฝ่ายค้าน จะรวบรวมข้อเสนอของหัวหน้าฝ่ายเสนอทุกข้อทุกประเด็นมาคัดค้านด้วยเหตุผลและหลักฐานเพื่อหักล้างให้ได้ทุกประเด็น แล้วจึงเสนอความคิด เหตุผลและหลักฐานสนับสนุนความคิดของฝ่ายค้านไว้ให้มากที่สุด

#### ลำดับที่ 3 - 6 หรือ 8 ผู้สนับสนุนทั้งสองฝ่าย

ต่อจากหัวหน้าฝ่ายค้าน ก็จะเป็นหน้าที่ของผู้สนับสนุนฝ่ายเสนอและฝ่ายค้านสลับกันไป โดยทุกคนจะทำหน้าที่สนับสนุนความคิดและเหตุผลของฝ่ายตนเอง คัดค้านหักล้างความคิดและเหตุผลของฝ่ายตรงข้ามให้ครบทุกประเด็น แล้วก็เสนอความคิดเหตุผลและหลักฐานต่าง ๆ สนับสนุนฝ่ายตนเอง

#### ลำดับสุดท้าย

เมื่อผู้สนับสนุนทั้ง 2 ฝ่ายพูดครบทุกคนแล้วจะให้หัวหน้าทั้งสองฝ่ายมาพูดสรุปอีกครั้งหนึ่ง โดยจะให้หัวหน้าฝ่ายค้านเป็นผู้สรุปก่อนแล้วจึงให้หัวหน้าฝ่ายเสนอสรุปเป็นคนสุดท้าย

4. ผู้ฟัง ผู้ฟังการไต่สวนที่เป็นผู้รับความรู้ ความคิด ทรรศนะของผู้ไต่สวนที่ทั้งสองฝ่ายแล้ว จะต้องใช้วิจารณญาณที่จะนำไปใช้ให้เกิดประโยชน์ ผู้ฟังการไต่สวนที่ไม่มีโอกาสได้ร่วมแสดงความคิดเห็นเหมือนกิจกรรมการฟังอภิปรายประเภทอื่น มีแต่เพียงต้องปฏิบัติตนให้เป็นผู้ฟังที่ดีเท่านั้น

## กิจกรรมที่ 5

ให้ผู้เรียนเข้าร่วมกิจกรรมการโต้วาทีของกลุ่มในโอกาสสำคัญ โดยเข้าร่วมเป็นคณะผู้จัด คณะผู้โต้หรืออื่น ๆ ตามความเหมาะสมเพื่อฝึกฝนการพูด

ผู้มีมารยาทดีในการพูด

การมีมารยาทในการพูดก็จะคล้ายคลึงกับลักษณะการพูดที่ดีดังที่ได้กล่าวในตอนต้นแล้ว ซึ่งอาจประมวลได้ดังนี้

1. ผู้พูด เป็นผู้ที่ถ่ายทอดความรู้สึก ความคิดเห็น ข้อเท็จจริง ตลอดจนทัศนคติของตนไปสู่ผู้ฟัง โดยสื่อภาษาทาง เสียง อากัปกิริยา และบุคลิกภาพ ให้มีประสิทธิภาพที่สุด ผู้พูดจะต้องมีมารยาทและคุณธรรมในการพูด และผู้พูดเองต้องมีการเตรียมตัว มีความรู้ และประสบการณ์ในเรื่องที่จะพูดอย่างดี และต้องรวบรวมเรียบเรียงความรู้เหล่านั้นให้เป็นระบบและถ่ายทอดให้ผู้ฟังเข้าใจง่าย และชัดเจน ผู้พูดเองต้องมีทักษะในการพูดมีความสนใจที่จะพัฒนาบุคลิกภาพอยู่เสมอ เป็นการสร้างความมั่นใจให้ผู้พูดเอง

2. เรื่องและสาระที่พูดต้องมีประโยชน์ต่อผู้ฟัง ควรเป็นเรื่องทันสมัย เนื้อหาชัดเจน ผู้พูดต้องขยายความคิดและยกตัวอย่างให้ชัดเจน

3. ผู้พูดต้องรู้จักกลุ่มผู้ฟังก่อนล่วงหน้า ทั้งอาชีพ วัย เพศ ความสนใจของผู้ฟัง ฯลฯ รวมทั้งจุดมุ่งหมายในการพูด เพื่อจะได้เตรียมตัวและเนื้อหาได้ถูกต้องน่าสนใจ

4. ผู้พูดต้องค้นคว้าหาความรู้ และประมวลความคิดทั้งหมด แยกแยะให้ได้ว่าความคิดหลักคืออะไร ความคิดรองคืออะไร และควรรหาสิ่งสนับสนุนมาประกอบความคิดนั้น ๆ เช่น เหตุการณ์ที่รับรู้กันได้ทั่วไป หรือบุคคลที่มีชื่อเสียง ฯลฯ พร้อมกันนั้นถ้ามีการอ้างอิงเรื่องที่มาประกอบการพูดที่ผู้พูดต้องบอกแหล่งที่มาด้วย

5. การจัดระเบียบ และวางโครงเรื่อง ต้องเตรียมให้ดีเพื่อจะได้ไม่พูดคววน เพราะมิฉะนั้นจะทำให้การพูดไม่น่าสนใจ และอย่าลืมว่าในการพูดแต่ละครั้งต้องให้ครอบคลุมจุดมุ่งหมายให้ครบถ้วน

6. ผู้พูดต้องเร้าความสนใจของผู้ฟังด้วยการใช้ภาษา เสียง กิริยาท่าทาง และบุคลิกภาพ ส่วนตนเข้าช่วยให้ผู้ฟังฟังอย่างตั้งใจ และผู้พูดต้องพร้อมในการแก้ปัญหาเฉพาะหน้าที่อาจเกิดขึ้นด้วย

## กิจกรรมที่ 6

ผู้เรียนลองประเมินตนเองว่า ท่านสามารถเป็นนักพูดระดับใด ถ้ากำหนดระดับ A B C และ D โดยท่านเป็นผู้ตั้งมาตรฐานเองด้วย และถ้าได้ระดับ C ลงมา ท่านคิดจะปรับปรุงตนเองอย่างไรบ้างหรือไม่

### กิจกรรมท้ายบทที่ 2

**กิจกรรมที่ 1** ให้ผู้เรียนใช้ศิลปะการพูดได้อย่างเหมาะสมกับโอกาสและบุคคล โดยสมมุติการพูดในโอกาสต่าง ๆ เอง (5 คะแนน)

**กิจกรรมที่ 2** ให้แบ่งกลุ่มผู้เรียนวิเคราะห์และประเมินค่าการใช้การพูดในการเขียนจากการอ่านเรื่องนี้

อยู่ดี ๆ ก็หาของที่เรามากจะใช้ประจำแต่ไม่เจอเหมือนว่ามันพร้อมจะหาย เมื่อเราจะหาเป็นชะอย่าง บางทีปากกาก็หาไม่เจอ แต่มารู้ตัวอีกทีก็เหน็บไว้ที่ข้างหู มือถือไม่รู้หายไปจากกระเป๋า กางเกงตอนไหน ทั้ง ๆ ที่ตอนนี้กำลังใช้มือถือโทรคุยอยู่ เอ๊ะ เป็นอะไรกันละนี่ อย่างนี้จะเรียกว่าหลงลืมหรือขี้ลืมดีน้อ

หลงลืม กับ ขี้ลืม นี่ต่างกันนะครับ เพราะถ้าเราไม่ได้ใส่ใจในเรื่องบางเรื่อง โดยที่ไม่เอาสมาธิไปมุ่งกับเรื่องนั้น เราก็จะจำไม่ได้เรียกว่า ขี้ลืม วิธีนี้แก้ได้โดยเอาสมาธิไปใส่ในกับเรื่องที่เรากำลังทำ เช่น จดบันทึกลง หรือถ่ายภาพมือถือไว้ ว่าจุดตรงที่ชั้นไหน หรือเบอร์โทรศัพท์ที่ติดประกาศไว้เบอร์อะไร ต่างกับหลงลืม จะจำไม่ได้เลยด้วยซ้ำว่าขับรถมา หรือวางของผิดที่ อย่างเอากุญแจไปวางในแก้วน้ำ เอาเตารีดไปแช่ตู้เย็น เป็นต้น

ถ้าไม่อยากขี้ลืม ผมมีเคล็ดลับง่าย ๆ มาช่วยพัฒนาสมองพวกเรากับครับ

โดยวิเคราะห์และประเมินจากหัวข้อดังนี้

1. เรื่องนี้น่าจะมีชื่อเรื่องอะไร
2. เหตุการณ์ในเรื่องจะเกิดกับบุคคลวัยใด
3. หลงลืมและขี้ลืมต่างกันอย่างไร
4. วิธีการแก้ไขการขี้ลืมทำอย่างไร
5. ยกตัวอย่างการใช้การพูดในการเขียน 2 ตัวอย่างและให้ผู้เรียนส่งผลการวิเคราะห์และประเมินค่าการใช้การพูด เป็นงานรายบุคคล และส่งครูผู้สอน (5 คะแนน)



**กิจกรรมที่ 3** ให้ผู้เรียนเขียน “การปฏิบัติตนเป็นผู้มีมารยาทในการพูด” เป็นงานรายบุคคลและส่งครูผู้สอน (3 คะแนน)



## บทที่ 3

### การอ่าน

#### เรื่องที่ 1 ความสำคัญของการอ่าน

1. การอ่านช่วยให้ผู้อ่านได้รับสาระความรู้และข่าวสารข้อมูลต่าง ๆ ที่เกิดประโยชน์ต่อการพัฒนาคุณภาพชีวิตของผู้อ่าน พัฒนาชุมชน สังคม และประเทศชาติได้
2. การอ่านช่วยให้ความเพลิดเพลินได้รับความสุข เกิดความคิดและจินตนาการ การอ่านจึงเป็นการพักผ่อนและคลายเครียดได้ดี
3. การอ่านช่วยให้การดำเนินชีวิตของมนุษย์มีความสุขสมบูรณ์ในการดำเนินชีวิตอยู่ในชุมชนและสังคมเพิ่มมากขึ้น เพราะการอ่านจะช่วยสร้างความคิดประสบการณ์ให้โลกทัศน์กว้างขวางขึ้นมีความเข้าใจอันดีระหว่างคนในสังคม



#### เรื่องที่ 2 วิจารณ์งานในการอ่าน

วิจารณ์งานในการอ่าน คือ การอ่านอย่างใช้สติปัญญาไตร่ตรอง รู้จักนำประสบการณ์ ความรู้และเหตุผลมาประกอบในการตัดสินใจและสามารถนำไปใช้ได้อย่างถูกต้องตามความเหมาะสม

ลักษณะของการอ่านอย่างมีวิจารณ์งานต้องสรุปให้ได้ว่าสิ่งใดเป็นใจความสำคัญ สิ่งใดเป็นพลความหรือใจความประกอบและเข้าใจว่าข้อความใดเป็นข้อเท็จจริง ข้อความใดเป็นความคิดเห็น ตลอดจนสามารถประเมินค่างานเขียนที่อ่านได้ว่ามีคุณค่าด้านใด มีแง่คิดอะไรและสามารถนำความรู้ความคิดนั้นมาใช้ให้เกิดประโยชน์ได้อย่างไร



#### ขั้นตอนการอ่านอย่างมีวิจารณ์งาน

1. อ่านให้เข้าใจตลอดเรื่อง
2. วิเคราะห์ว่าเรื่องที่อ่านนั้นมีสาระสำคัญอะไร อะไรเป็นข้อคิดเห็น อะไรเป็นข้อเท็จจริง เจตนาของเรื่องคืออะไรและมีประโยชน์ด้านใดบ้าง
3. ประเมินค่า เมื่อวิเคราะห์แล้วว่าเรื่องที่อ่านนั้นมีคุณค่าด้านใดและสามารถนำไปใช้ให้เกิดประโยชน์กับใครด้านใดและอย่างไรต่อไป
4. นำเรื่องที่อ่านไปใช้ เมื่อวิเคราะห์และประเมินค่าได้แล้วนำสาระสำคัญที่ได้จากเรื่องไปใช้ให้เกิดประโยชน์ต่อตนเอง ชุมชนและสังคมอย่างเหมาะสม

## หลักการอ่านอย่างมีวิจารณ์ญาณ

1. พิจารณาความถูกต้องของภาษาทั้งด้านความหมายและความถูกต้องของการใช้ภาษา
2. พิจารณาความสมเหตุสมผลของเรื่องหรือการนำเสนอเนื้อหาที่สอดคล้องกันและเป็นไปตามลำดับขั้นตอน
3. พิจารณาความต่อเนื่องสัมพันธ์กันระหว่างแกนหลัก แกนรอง และส่วนประกอบที่เหมาะสมกลมกลืนกัน
4. แยกแยะว่าส่วนใดเป็นความรู้ ความคิดเห็นหรือข้อเท็จจริงอย่างถูกต้อง
5. พิจารณาเนื้อหาความรู้ที่ได้จากการอ่าน มีความสัมพันธ์กัน มีความเป็นรูปธรรม เข้าใจง่าย มีความน่าสนใจและให้คุณประโยชน์มากเพียงใด



## เรื่องที่ 3 การอ่านแปลความ ตีความ ขยายความ จับใจความหรือสรุปความ

**การอ่านแปลความ** หมายถึง การแปลงจากคำเดิมเป็นคำใหม่ที่ยังคงความหมายและสาระสำคัญของเนื้อหาเดิมไว้อย่างครบถ้วน การแปลความที่นิยมกันมากที่สุดคือ การถอดคำประพันธ์จากภาษาร้อยกรองเป็นภาษาร้อยแก้ว

**การอ่านตีความ** ต่างจากการแปลความ คือ การแปลความนั้นเป็นการแปลคำต่อคำ ในขณะที่การตีความมีการแปลความ ถอดความและตีความคำ ทั้งความหมายตรงและความหมายโดยนัย ให้ตรงตามเจตนาของผู้เขียนไว้ด้วย

### ลักษณะของการตีความที่ดี

1. เข้าใจความรู้ ความคิดพื้นฐานของผู้เขียน
2. มีความรู้ ความเข้าใจสภาพหรือบริบทของสังคมตามยุคสมัยที่งานเขียนสร้างขึ้นว่ามีพื้นฐานหรือสภาพของสังคมในช่วงนั้น ๆ ว่าเป็นอย่างไร
3. ควรอ่านงานเขียนที่จะตีความนั้นหลาย ๆ ครั้ง เพื่อเก็บรายละเอียดให้ได้ทั้งหมดจะทำให้การตีความได้อย่างชัดเจนครบถ้วน
4. การอ่านตีความที่ดีไม่ควรยึดถือว่าการตีความของตนเองถูกต้องเสมอ

**การอ่านขยายความ** เป็นการอธิบายเพิ่มเติม จากการตีความให้กว้างขวาง ครอบคลุมเนื้อหาให้มีความชัดเจนยิ่งขึ้น ลักษณะของการอ่านขยายความ ได้แก่ การขยายความ ได้แก่ การขยายความ สำนวน พังเพย สุภาษิต คำขวัญ เป็นต้น

## การอ่านจับใจความหรือสรุปความ

ใจความสำคัญ คือ สารเนื้อหาหลักของเรื่องทีอ่านทั้งหมดหรือที่เรียกว่าแก่นของเรื่อง หัวใจของเรื่องหรือความคิดหลักของเรื่อง

ในแต่ละย่อหน้าของเรื่องทีอ่านจะมีใจความสำคัญของเรื่องเพียงใจความเดียว ซึ่งส่วนใหญ่ จะปรากฏในประโยคแรกของย่อหน้า รองลงมาคือประโยคสุดท้ายของย่อหน้ามีเพียงส่วนน้อยที ประโยคใจความสำคัญจะอยู่ตอนกลางของย่อหน้า

**การอ่านและพิจารณานวนิยาย** นวนิยายจัดเป็นวรรณกรรมปัจจุบันประเภทร้อยแก้ว นวนิยายแบ่งตามเนื้อหาในการนำเสนอได้ 6 ประเภท คือ

1. นวนิยายอิงประวัติศาสตร์ เช่น สี่แผ่นดิน คู่กรรม รัตนโกสินทร์
2. นวนิยายวิทยาศาสตร์ เช่น กาเหว่าที่บางเพลง มนุษย์พระจันทร์ มนุษย์ล่องหน
3. นวนิยายลึกลับ ฆาตกรรม นักสืบ สายลับ เช่น เซอร์ลોકโฮม มฤตยูอดรัก นวลฉวี
4. นวนิยายเกี่ยวกับภูตผีปีศาจ เช่น แม่นาคพระโขนง กระสือ ศรีษะมาร
5. นวนิยายเกี่ยวกับการเมือง เช่น ไม้แดง สารวัตรใหญ่ ฟ้าเปลี่ยนสี
6. นวนิยายด้านสังคมศาสตร์ เช่น เมียน้อย ทองเนื้อเก้า แรงเงา

## หลักการอ่านและพิจารณานวนิยาย

1. โครงเรื่องและเนื้อเรื่อง คือ เรือราวของเรื่องว่าใครทำอะไร อย่างไร ทีไหน กับใคร เมื่อใด โครงเรื่องทีดีเหตุการณ์ต่าง ๆ ในเรื่องจะต้องมีความสัมพันธ์ต่อเนืองกัน มีการสร้างจุดสนใจให้ผู้อ่านติดตามเรื่องตลอดและต้องมีความสมจริงสมเหตุผลในการนำเสนอด้วย

2. กลวิธีในการดำเนินเรื่อง คือขั้นตอนในการนำเสนอเรื่องจะทำให้นวนิยายมีความ น่าสนใจและประทับใจผู้อ่าน กลวิธีดำเนินเรื่องทีดีจะต้องเรียงลำดับเหตุการณ์จากก่อนไปหลังจะ ทำให้ผู้อ่านไม่สับสนและชวนให้ติดตาม

3. ตัวละคร นวนิยายทีดีจะต้องมีลักษณะนิสัยหรือพฤติกรรมของตัวละครทีสมจริง สมเหตุสมผล ผู้อ่านจะรู้จักพฤติกรรมหรือบุคลิกลักษณะของตัวละครได้จากบทสนทนา

4. ฉาก หมายถึง สถานที่ สภาพแวดล้อม เวลาทีเกิดเหตุการณ์ต่าง ๆ ในนวนิยายแต่ละ เรื่องทีต้องสอดคล้องกับแนวของเรื่อง เช่น นวนิยายเกี่ยวกับผีปีศาจ ฉากทีปรากฏในเรื่องส่วนใหญ่ ก็จะเป็นเวลากลางคืน

5. สารัตถะหรือสารของเรื่องนวนิยายทีดีจะบอกแนวของเรื่องทีชัดเจนมีคุณค่าด้าน คุณธรรมจริยธรรมทีดี เช่น ทำดีได้ดี ทำชั่วได้ชั่ว ธรรมชนะอธรรม พันทุข์ได้เพราะความเพียร ดังนี้ เป็นต้น

## เรื่องที่ 4 มารยาทและนิสัยรักการอ่าน

### มารยาทในการอ่าน มีดังนี้

1. ไม่ควรอ่านเอกสารที่เป็นส่วนตัวของบุคคลอื่น อาทิ สมุดบันทึก จดหมายส่วนตัว
2. ในขณะที่ผู้อื่นกำลังอ่านหนังสืออยู่ไม่ควรชะโงกหน้าไปอ่านหนังสือฉบับเดียวกันจากด้านหลังหรือด้านข้าง เพราะจะทำให้ผู้ที่กำลังอ่านอยู่นั้นเกิดความอึดอัดรำคาญได้
3. ใช้การอ่านในใจในขณะที่มีผู้อื่นอยู่ด้วยในสถานที่นั้นเพราะผู้อื่นที่อยู่ด้วยอาจต้องการความสงบ

4. ไม่อ่านในลักษณะที่เป็นการล้อเลียนผู้อื่น

5. ไม่ถือวิสาสะหยิบหนังสือหรือเอกสารของบุคคลอื่นมาอ่านโดยที่ไม่ได้รับ



### อนุญาต

6. ไม่อ่านหนังสือในขณะที่นั่งประชุมหรืออยู่ในวงสนทนาโดยหนังสือหรือเอกสารนั้นไม่เกี่ยวข้องกับการประชุมหรือเรื่องที่กำลังสนทนา
7. การอ่านหนังสือในห้องสมุดหรือสถานที่ที่จัดไว้สำหรับการอ่านหนังสือโดยเฉพาะจะต้องไม่ส่งเสียงดังและปฏิบัติตามกฎระเบียบข้อบังคับของสถานที่นั้น ๆ อย่างเคร่งครัด

### การสร้างนิสัยรักการอ่าน

1. หาหนังสือประเภทที่ตนเองชอบหรือสนใจมาอ่านก่อนโดยเลือกที่ความยาวไม่มากนัก
2. หยิบหนังสือหรือเอกสารมาอ่านทุกครั้งที่มีเวลา เช่น ขณะไปรอการตรวจรักษาในคลินิกแพทย์ ทันตแพทย์ การไปรอประชุมต่าง ๆ เป็นต้น
3. เลือกอ่านหนังสือที่มีรูปเล่มเล็กกะทัดรัด มีภาพประกอบและสีสันทสวยงามมาอ่านก่อนเพื่อจูงใจตนเองให้อ่านบทความในเวลาไม่มากนัก
4. มีเทคนิคการอ่านเร็วโดยการจับเวลาในการอ่านหนังสือแต่ละครั้งและอ่านป้ายประกาศตามสถานที่ต่าง ๆ ที่ผ่านไปพบหรือตัววิ่ง การค้นหาคำในพจนานุกรมที่สำคัญที่สุดในการจะช่วยให้อ่านเร็ว คือ การมีสมาธิที่แน่วแน่จดจ่ออยู่กับเรื่องที่อ่าน
5. ฝึกเทคนิคการตั้งคำถามลักษณะการตั้งคำถามมี 2 อย่าง คือ การตั้งคำถามก่อนการอ่านจะทำให้อยากอ่านเรื่องราวว่าเป็นอย่างไรกับการตั้งคำถามเมื่ออ่านจบแล้วว่าตนเองยังมีข้อสงสัยข้องใจหรือไม่ชัดเจนในเรื่องใดตอนใดถ้ายังไม่ได้คำตอบก็กลับไปอ่านบททวนซ้ำอีกครั้งหนึ่ง

### กิจกรรมท้ายบทที่ 3

**กิจกรรมที่ 1** ให้ผู้เรียนอ่านเรื่อง ชิ่งบีกไบค์ อุปกรณ์ป้องกันก็ช่วยไม่ได้ และวิเคราะห์เรื่องทีอ่านแล้วตอบคำถามต่อไปนี้ (5 คะแนน)

#### ชิ่งบีกไบค์ อุปกรณ์ป้องกันก็ช่วยไม่ได้

บีกไบค์กับความปลอดภัยในสังคมไทย โดยคุณหมอมนูญ ลีเชวงวงศ์ ประธานทุนง่วงอย่าขับในพระอุปถัมภ์สมเด็จพระเจ้าพี่นางเธอ เจ้าฟ้ากัลยาณิวัฒนา กรมหลวงนราธิวาสราชนครินทร์ มูลนิธิธรรมาธิปไตย

ปัจจุบันบีกไบค์ไม่ได้จำกัดเฉพาะคนรวยเท่านั้น คนทั่วไปเข้าถึงได้ และใช้สำหรับเดินทางในชีวิตประจำวัน ขับขี่ในเขตเมือง เนื่องจากสภาพถนนของเมืองใหญ่ของไทยไม่ดีเหมือนในประเทศที่เจริญแล้ว สภาพผิวถนนไม่เรียบ สูง ๆ ต่ำ ๆ บางถนนมีรอยแยก มีเศษหินบนถนน ทำให้มีโอกาสสะดุดล้มเองได้ บางครั้งมีสุนัขวิ่งตัดหน้า ปริมาณถนนบ้านเราก็น้อย การจราจรก็ติดขัด ถนนค่อนข้างแคบไม่กว้างเหมือนประเทศที่พัฒนาแล้วไม่มีเลนจักรยานยนต์ คนขี่บีกไบค์ส่วนใหญ่ไม่ขี่ชิดซ้าย จะขี่คร่อมเส้นแบ่งช่องจราจรระหว่างรถยนต์แล้วแซงซ้ายแซงขวาเพื่อขี่ขึ้นไปข้างหน้า ถนนบางสายช่องจราจรแคบมากบีกไบค์ไม่สามารถแทรกผ่านได้ ต้องเดินลากบีกไบค์ซึ่งหนักมาก

บริเวณแยกที่มีสัญญาณไฟจราจร เวลาเปลี่ยนเป็นไฟเขียวจะสังเกตเห็นบีกไบค์ออกตัวเป็นคันแรก เพราะคนขี่สามารถเร่งเครื่องได้เร็วกว่ารถจักรยานยนต์ทั่วไป ถึงแม้ระบบเบรกของบีกไบค์ดีกว่ารถจักรยานยนต์ธรรมดา มี ABS แต่ก็ไม่สามารถหยุดได้ทันที ต้องใช้ระยะทางในการหยุดรถ ยิ่งที่เร็วยิ่งต้องใช้ระยะทางเพิ่มขึ้น บีกไบค์ขี่ด้วยความเร็ว 100 กิโลเมตรต่อชั่วโมง ต้องใช้ระยะทาง 46 เมตร ถ้าขี่เร็ว 160 กิโลเมตรต่อชั่วโมง ต้องใช้ระยะทางเพิ่มขึ้นเป็น 100 เมตร ในการหยุดบีกไบค์

ดังนั้นบ่อยครั้งที่คนขี่บีกไบค์หลังเร่งเครื่องเต็มที่หากรถยนต์คันหน้าเลี้ยวหรือหยุดกะทันหัน บีกไบค์วิ่งไปชนเพราะเบรกไม่หยุด เพราะฉะนั้นคนขับรถยนต์ทุกคนถ้าจะเปลี่ยนเลนหรือเลี้ยวรถต้องมองกระจกหลังและให้สัญญาณไฟเลี้ยวแต่เนิ่น ๆ และเวลาจอดรถยนต์ข้างทางคนขับรถยนต์ต้องระมัดระวังก่อนเปิดประตูลงจากรถ

## กิจกรรมที่ 2 แบ่งกลุ่มผู้เรียนค้นคว้าจากแหล่งความรู้ในเรื่องต่าง ๆ ดังนี้

1. ความหมายของภาษาถิ่น สำนวน สุภาษิตที่ปรากฏในวรรณคดี วรรณกรรมปัจจุบัน และวรรณกรรมท้องถิ่น

2. คุณค่าของวรรณคดี วรรณกรรมปัจจุบัน วรรณกรรมท้องถิ่น ในด้านแสดงถึงวิถีชีวิต ด้านสังคม และการนำคุณค่าเหล่านี้ไปใช้ โดยจัดทำเป็นรายงานกลุ่มและส่งครูผู้สอน (10 คะแนน)

กิจกรรมที่ 3 ให้ผู้เรียนเขียน “การมีมารยาทในการอ่านและการมีวินัยรักการอ่าน” เป็นงานรายบุคคลและส่งครูผู้สอน (3 คะแนน)

## บทที่ 4

### การเขียน

#### เรื่องที่ 1 หลักการเขียนประเภทต่าง ๆ

##### การเขียนย่อความ

การเขียนย่อความเป็นการนำเรื่องราวต่าง ๆ มาสรุปให้เหลือเพียงใจความสำคัญ แล้วเขียนใหม่ด้วยสำนวนของผู้ย่อความ

##### หลักการย่อความ

1. อ่านเนื้อเรื่องที่จะย่อความให้เข้าใจ
2. จับใจความสำคัญแต่ละย่อหน้าของเรื่องที่จะย่อความให้ครบถ้วน
3. นำใจความสำคัญของแต่ละย่อหน้ามาสรุปเขียนใหม่ ด้วยสำนวนของตนเอง

โดยไม่ใช้อักษรย่อ ไม่ใช่เครื่องหมายต่าง ๆ ให้คงราชาศัพท์เดิมไว้และเมื่อย่อแล้วความยาวของย่อความประมาณ 1 ใน 4 ของเรื่องเดิม

##### การเขียนเรียงความ

การเขียนเรียงความ ประกอบด้วย 3 ส่วน คือ

**คำนำ** เป็นส่วนแรกของเรียงความเพื่อปูพื้นฐานเพื่อจะนำผู้อ่านหรือโยงความสนใจของผู้อ่านก่อนที่จะไปบรรยายละเอียดของเนื้อหาในช่วงต่อไป

**เนื้อเรื่อง** เป็นส่วนของการนำเสนอรายละเอียดของเรื่องตามหัวเรื่องที่ตั้งไว้ด้วยการให้ข้อเท็จจริง ข้อมูล หรือยกตัวอย่างประกอบความคิดเห็นให้ผู้อ่านได้เห็นภาพชัดเจน เกิดความคิด ความรู้สึกที่คล้อยตามได้ตรงตามจุดประสงค์ของการนำเสนอเรียงความนั้น

**สรุป** เป็นการสรุปหรือปิดประเด็นในการนำเสนอด้วยการเน้นย้ำให้ผู้อ่านเข้าใจภาพรวมของเรื่อง สาระสำคัญของเรื่อง และเกิดความประทับใจกับผู้อ่าน

**จดหมาย** แบ่งตามเนื้อหาของจดหมายได้ 3 ประเภท

**จดหมายส่วนตัว** เป็นจดหมายที่เขียนติดต่อบุคคลกันระหว่างญาติ เพื่อน ครู อาจารย์ ในเรื่องหรือฐานะที่เป็นเรื่องส่วนตัว

**จดหมายกิจธุระ** เป็นจดหมายที่เขียนติดต่อบุคคลกับบุคคล หน่วยงาน บริษัท เรื่องธุระกิจต่าง ๆ เช่น จดหมายสมัครงาน จดหมายขอความช่วยเหลือ ขอคำปรึกษา ขอคำแนะนำต่าง ๆ

**จดหมายธุรกิจ** เป็นจดหมายที่เขียนติดต่อบุคคลกันด้วยเรื่องธุระกิจ เช่นการสั่งซื้อสินค้าของบริษัท ห้างร้าน หรือองค์กร



**ส่วนประกอบของจดหมาย** ประกอบด้วย ที่อยู่ของเจ้าของจดหมาย วัน เดือน ปี ที่เขียนจดหมาย คำขึ้นต้น ข้อความหรือเนื้อหาที่ต้องการสื่อสาร คำลงท้าย

**ลักษณะของการเขียนจดหมายที่ดี** จะต้องใช้ภาษาที่สุภาพ สร้างสรรค์ เหมาะสมกับสถานการณ์หรือบุคคลที่เราต้องการจะสื่อสารด้วย กระดาษเขียนจดหมาย ซองใส่จดหมาย ต้องถูกต้องเหมาะสมกับประเภทของจดหมาย

## โวหารในการเขียน

**โวหาร** หมายถึง การเลือกใช้ถ้อยคำ สำนวนในการเขียนให้เหมาะสมกับลักษณะของงานเขียนในการถ่ายทอดอารมณ์ ความรู้สึกนึกคิด จินตนาการ แบ่งเป็น 5 ประเภท คือ

**1. บรรยายโวหาร** เป็นโวหารที่ใช้เขียนอธิบายหรือบรรยายเหตุการณ์ต่าง ๆ อย่างตรงไปตรงมา เพื่อให้ผู้อ่านมีความเข้าใจชัดเจน บรรยายโวหารจะใช้ในการเขียนหนังสือเรียน ตำราวิชาการ รายงาน เป็นต้น

**2. พรรณนาโวหาร** เป็นการเขียนที่สอดแทรกอารมณ์ ความรู้สึกของผู้เขียนลงไปในงานเขียน เพื่อให้ผู้อ่านมีอารมณ์คล้อยตาม พรรณนาโวหารจึงมักจะมีการใช้ถ้อยคำภาษาที่ทำให้เกิดภาพพจน์ต่าง ๆ งานเขียนที่นิยมใช้พรรณนาโวหารมากที่สุด คือ งานเขียนประเภทนวนิยาย

**3. อุปมาโวหาร** เป็นการเขียนที่ใช้สำนวนเปรียบเทียบเพื่อให้ผู้อ่านมีความเข้าใจได้อย่างชัดเจน เช่น “เปรียบเธอเพชรงามน้ำหนึ่ง หวานปานน้ำผึ้งเดือนห้า”

**4. เทศนาโวหาร** แนวการเขียนจะเป็นในลักษณะสั่งสอนให้เห็นคุณเห็นโทษ เพื่อโน้มน้าวใจ ชี้แนะให้ผู้อ่านเห็นคล้อยตามเพื่อประพฤติดีประพฤติชอบ งานเขียนที่มีลักษณะเป็นเทศนาโวหารชัดเจน ได้แก่ พระบรมราชาวาทของพระบาทสมเด็จพระเจ้าอยู่หัว

**5. สาธกโวหาร** ลักษณะของสาธกโวหาร เป็นการยกตัวอย่างประกอบในการเขียน เพื่อให้ผู้อ่านมีความชัดเจนมากยิ่งขึ้น ตัวอย่างในการใช้สาธกโวหารในการเขียนที่ชัดเจน เช่น นิทานชาดก นิทานสุภาษิต

## เรื่องที่ 2 หลักการแต่งคำประพันธ์

คำประพันธ์ เรียกอีกอย่างว่า ร้อยกรอง หมายถึง การนำถ้อยคำมาเรียงร้อย เรียบเรียงตามลักษณะบังคับหรือฉันทลักษณ์ของแต่ละคำประพันธ์ หรือร้อยกรองนั้น ๆ ได้แก่ กาพย์ กลอน โคลง ฉันท์





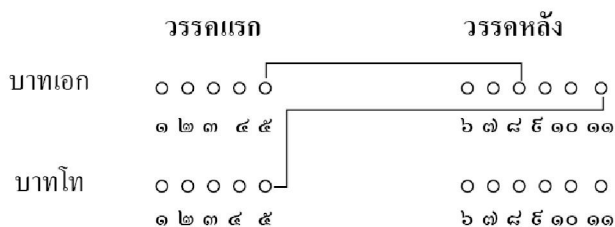
ภาพย์ ที่เป็นที่รู้จักกันมี 3 ชนิด คือ ภาพย์ยานี ภาพย์ฉับ และภาพย์สุรางคนางค์

**ภาพย์ยานี 11** มีลักษณะบังคับ คือ

**คณะ** ภาพย์ยานี 1 บท มี 2 บาท เรียก บาทเอก และบาทโท ใน 1 บทมี 2 วรรค เรียก วรรคแรกกับวรรคหลัง

**สัมผัส** คำท้ายของวรรคแรกสัมผัสกับคำที่ 3 ของวรรคหลัง และคำสุดท้ายของบาทแรกสัมผัสกับคำสุดท้ายของวรรคแรกในบทต่อไป เป็นสัมผัสระหว่างบาท

**พยางค์** คือจำนวนคำในวรรคแรก มี 5 คำ วรรคหลัง มี 6 คำ ดังนี้

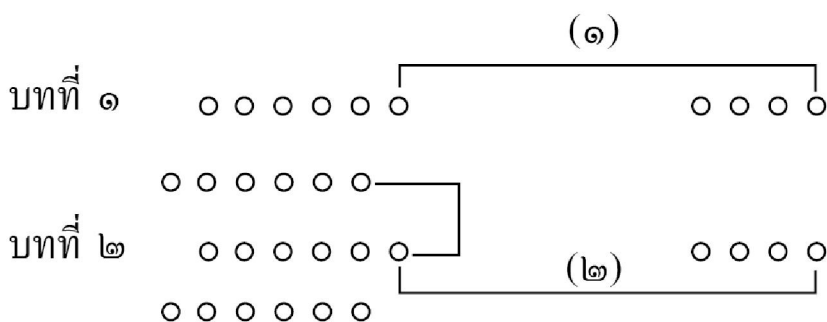


**ภาพย์ฉับ 16** มีลักษณะบังคับ คือ

**คณะ** ภาพย์ฉับบทหนึ่งมีเพียง 1 บาท แต่มี 3 วรรค คือ วรรคต้น วรรคกลาง และวรรคท้าย

**สัมผัส** คำสุดท้ายของวรรคต้นสัมผัสกับคำสุดท้ายของวรรคกลางและคำสุดท้ายของวรรคท้ายสัมผัสกับคำสุดท้ายของวรรคแรกในบทถัดไปเป็นสัมผัสระหว่างบาท

**พยางค์** พยางค์หรือคำในวรรคต้นมี 6 คำ วรรคกลางมี 4 คำ วรรคท้ายมี 6 คำ ดังนี้



**ภาพย์สุรางคนางค์ 28** มีลักษณะบังคับ คือ

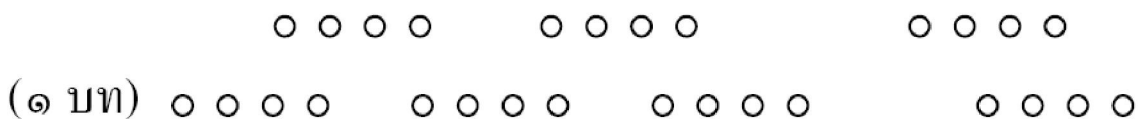
**คณะ** ใน 1 บท จะมี 7 วรรค

**สัมผัส** คำสุดท้ายของวรรคแรกสัมผัสกับคำสุดท้ายของวรรค 2 คำสุดท้ายของวรรคสามสัมผัสกับคำสุดท้ายของวรรค 5 คำสุดท้ายของวรรค 5 สัมผัสกับคำสุดท้ายของวรรค 6

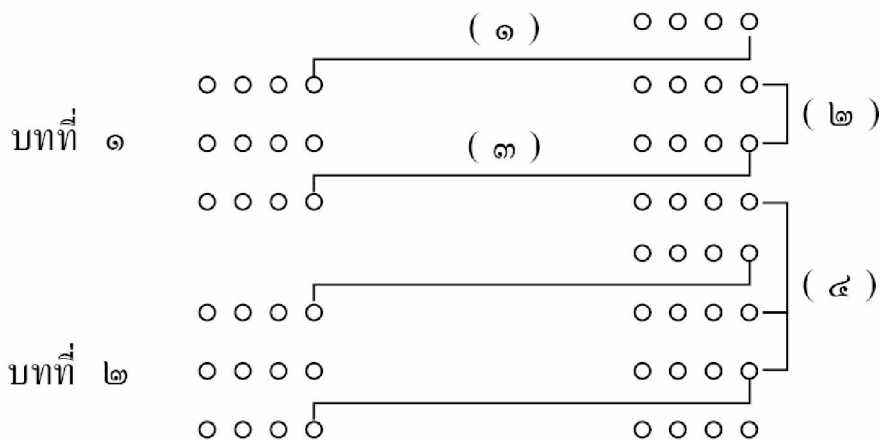
และคำสุดท้ายของวรรค 7 ในบทแรกสัมผัสกับคำสุดท้ายของวรรคสามและวรรคห้าในบทถัดไป เป็นสัมผัสระหว่างบท

**พยางค์** ในแต่ละวรรคจะมี 4 คำ ส่วนรูปแบบในการจัดเรียงรูปแบบของผังภาพยี่สุรางคณาঙ্ค ได้ 2 รูปแบบ ดังนี้

**รูปแบบที่ 1**



**รูปแบบที่ 2**

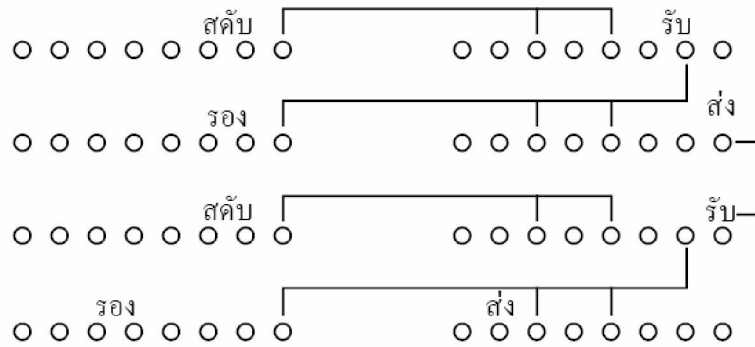


**กลอน** กลอนที่เป็นที่รู้จักกันอย่างแพร่หลาย คือ กลอนแปดหรือกลอนสุภาพ ซึ่งมีลักษณะ ดังนี้

**คณะ** ในหนึ่งบท มี 2 บาท ในแต่ละบาท มี 4 วรรค คือ สดับ รับ รอง และส่ง  
**พยางค์** ในแต่ละวรรค มีได้ 7 ถึง 9 คำ แต่ที่นิยม คือ 8 คำ จึงเรียกว่า กลอนแปด  
**สัมผัส** คำสุดท้ายของวรรคสดับ สัมผัสกับคำที่ 3 หรือ 5 ของวรรครับ

คำสุดท้ายวรรครับสัมผัสกับคำสุดท้ายของวรรครอง และคำสุดท้ายของวรรคส่งในบทแรกสัมผัสกับคำสุดท้ายของวรรครับในบทถัดไปเป็นสัมผัสระหว่างบท ดังผังของกลอนสุภาพหรือกลอนแปด ดังนี้

## ผังของกลอนสุภาพ

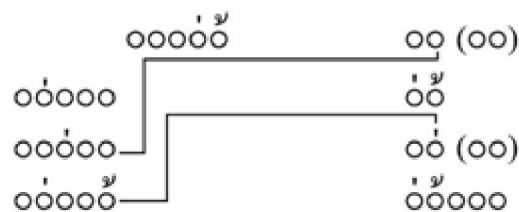


**โคลง** โคลงที่เป็นที่รู้จักมากที่สุดคือโคลงสี่สุภาพ มีลักษณะบังคับ คือ  
**คณะ** โคลง 1 บท มี 4 บาท ใน 1 บาท มี 2 วรรค คือ วรรคหน้ากับวรรคหลัง  
**พยางค์** ในวรรคหน้าของทุกบาทจะมีจำนวน 5 คำ เท่ากันทุกบาท วรรคหลัง  
 ของบาทแรกมี 2 คำหลัก และมีคำสร้อยได้อีก 2 คำ วรรคหลังของบาทที่ 2 มี 2 คำ วรรคหลังของ  
 บาทที่ 3 มีคำหลัก 2 คำ และมีคำสร้อยได้อีก 2 คำ วรรคหลังของบาทที่ 4 มี 4 คำ

**สัมผัส** คำสุดท้ายของวรรคหลัง (ไม่นับคำสร้อยที่จะมีก็ได้ไม่มีก็ได้) ในบาทแรก  
 สัมผัสกับคำสุดท้ายของวรรคหน้าในบาทที่ 3 คำสุดท้ายของวรรคหลัง (ไม่นับคำสร้อยที่จะมีก็ได้ไม่มี  
 ก็ได้) ในบาทที่ 3 สัมผัสกับคำสุดท้ายของวรรคหน้าในบาทที่ 4

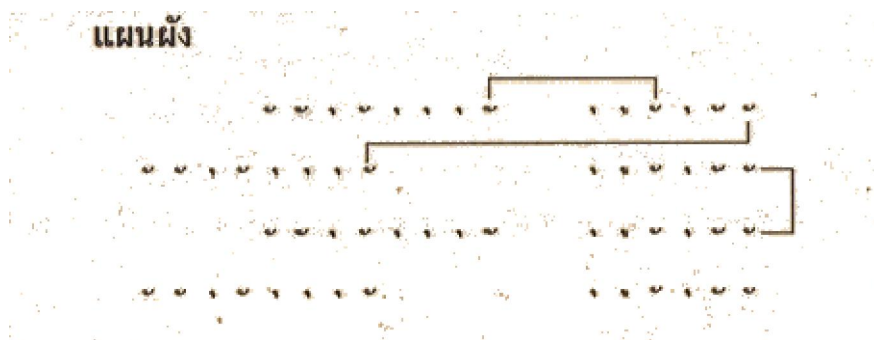
ลักษณะบังคับของโคลงสี่สุภาพที่แตกต่างจากคำประพันธ์อื่น คือ มีการบังคับ  
 วรรณยุกต์เอก 7 แห่ง และวรรณยุกต์โท 4 แห่ง ดังผังของโคลงสี่สุภาพ ดังนี้

## ผังของโคลงสี่สุภาพ



**ฉันท** เป็นคำประพันธ์ที่มาจากภาษาบาลี สันสกฤต มีทั้งหมด 108 ฉันท แต่ที่  
 ไทยนำมาปรับปรุงตัดแปลงให้เหมาะสมกับภาษาไทยมี 58 ชนิด ลักษณะบังคับของฉันทจะ  
 แตกต่างกันไปตามชนิดของฉันท จำนวนคำ และสัมผัสก็จะแตกต่างกันออกไปแล้วแต่ชนิดของ  
 ฉันท แต่ที่เหมือนกันคือลักษณะบังคับของฉันท จะเป็นคำครุ ( ˊ ) และคำลหุ ( ˋ ) หรือที่เรียกว่า  
 คำเสียงหนักเสียงเบา ในที่นี้จะนำเสนอฉันทที่มีความไพเราะเป็นที่รู้จักกันดี 3 ชนิด ดังนี้

1. วสันตดิถี (15) มีลักษณะบังคับของร้อยกรอง ดังนี้

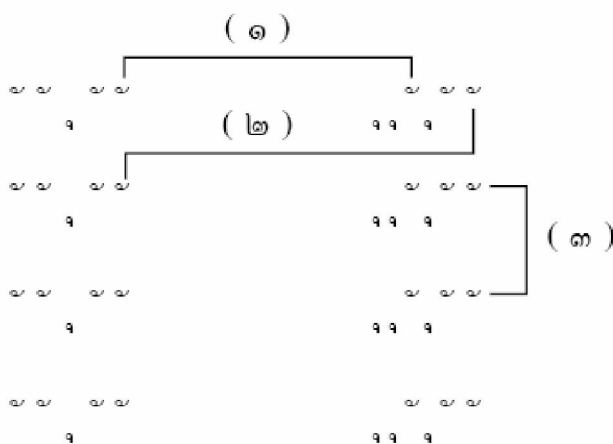


ตัวอย่างคำประพันธ์

สามยอดตลอดระยะเวลายับ	วะวะวิบสลับพรรณ
ข้อฟ้าตระการกลจะหยัน	จะเยาะยั่วพิฆัมพร
บราลีพิลาศศุภจรูญ	นภศุลประภัสสร
หางหงส์ผจงพิจิตรงอน	ตุงกวัณภาลัย

(จากสามัคคีเภทคำฉันท์ - ชิต บุรทัต)

2. อินทริเชียรฉันท (11) มีลักษณะบังคับของร้อยกรอง ดังนี้

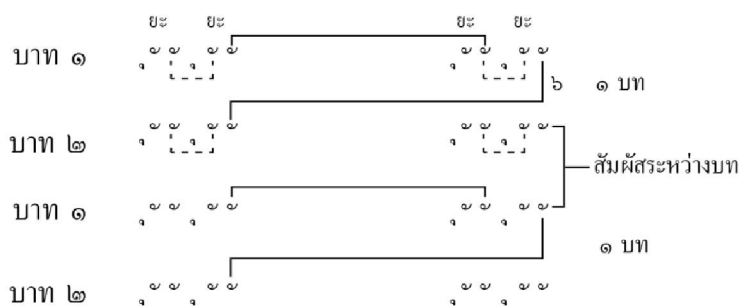


ตัวอย่างคำประพันธ์

ยลเนื้อก็เนื้อเต็น	พิศเส้นสรีร์ร้ว
ทิวร้างและทิ้งตัว	ก็ระริกระริวไหว
แลหลังละลามโล-	หิตโ้เอะหลังไป
เพ่งผาดอนาใจ	ระกะร้อยเพราะรอยหวาย

(จากสามัคคีเภทคำฉันท์ - ชิต บุรทัต)

3. ภูซงคประยาดฉัณฑ์ (12) มีลักษณะบังคับของร้อยกรอง ดังนี้



ตัวอย่าง

- |                    |                     |
|--------------------|---------------------|
| มันส์ไทยประณตไต้   | นรินทร์ไทยมีท้อถอน  |
| มิผูกรักมิภักติบวร | มิพึงบารมีบุญ       |
| ถลันจ้วงทะเลวงจ้ำ  | บุรุษนำอนงค์หนูน    |
| บุรุษรุกอนงครุ่น   | ประจัญร่วมประจัญบาน |
- (ฉันทยอเกียรติชวานครราชสีมา)

เรื่องที่ 3 มารยาทและนิสัยรักการเขียน

มารยาทในการเขียน การที่จะเป็นผู้เขียนที่ดีได้นั้นจะต้องมีมารยาทในการเขียน คือ

1. เขียนหนังสือให้ถูกต้องตามอักขรวิธี ตัวสะกด การันต์ วรรณยุกต์ เครื่องหมายวรรคตอนต่าง ๆ ที่สื่อความหมายได้อย่างถูกต้องชัดเจน

2. ถ้าเป็นการเขียนด้วยลายมือควรเขียนให้ชัดเจน อ่านง่าย เป็นระเบียบ

3. เลือกใช้ถ้อยคำภาษาที่เหมาะสมกับเรื่องที่เขียน กะทัดรัดได้ใจความ

4. เลือกใช้ภาษาให้เหมาะสมกับกลุ่มเป้าหมายที่จะสื่อความไปถึง โดย

คำนึงถึง เพศ วัย สาขา อาชีพ

5. ใช้ภาษาที่สุภาพ และไม่ควรรู้ใช้ภาษาพูดในภาษาเขียน โดยเฉพาะอย่างยิ่งที่เป็นความรู้หรือวิชาการ

6. เขียนในสิ่งที่สร้างสรรค์ไม่เขียนในสิ่งที่จะไปทำให้เกิดความเสียหายกับบุคคลใดกลุ่มคนใด หรือสังคมประเทศชาติโดยส่วนรวม

ลักษณะการเขียนที่ดี

ผู้เขียนจะเป็นผู้เขียนที่ดีได้ต้องคำนึงถึงสิ่งต่อไปนี้

1. จะต้องเป็นผู้ที่มีความรอบรู้ในเรื่องที่จะเขียนเป็นอย่างดี เพราะจะสามารถถ่ายทอดเรื่องนั้น ๆ ได้เป็นอย่างดี



2. เลือกรูปแบบและกลวิธีในการเขียนได้อย่างเหมาะสมกับเรื่องที่น่าเสนอจะทำให้เป็นเรื่องที่น่าอ่านและน่าติดตาม
3. มีศิลปะในการเลือกให้ภาษาได้อย่างถูกต้องเหมาะสมกับเรื่องเขียนแนวทางการนำเสนอและกลุ่มเป้าหมายที่ต้องการจะสื่อสารงานเขียนนั้น ๆ
4. มีความละเอียด รอบคอบ ในการใช้ภาษาในการสื่อความหมายเพราะภาษาเป็นเอกลักษณ์ของชาติที่จะสามารถถ่ายทอดวัฒนธรรม ประเพณี ที่ดีงามให้กับสังคมและชนรุ่นหลังได้อย่างมั่นคงและงดงาม
5. มีวิสัยทัศน์และมีความรับผิดชอบในการเขียนของตนเอง กล่าวคือ ยอมรับฟังคำ-วิพากษ์วิจารณ์ อย่างใจกว้างและมีใจเป็นธรรมในขณะเดียวกันก็มีความรับผิดชอบในผลการเขียนของตนเองในกรณีที่อาจเกิดความผิดพลาดใด ๆ ตามมาจากงานเขียนนั้น ๆ

### การสร้างนิสัยรักการเขียน

ในการเริ่มต้นของการเขียนอะไรก็ตาม ผู้เขียนจะเขียนไม่ออกถ้าไม่ตั้งเป้าหมายในการเขียนไว้ล่วงหน้าว่าจะเขียนอะไร เขียนทำไม เพราะการเขียนเรื่อยเปื่อยไม่ทำให้งานเขียนน่าอ่านและถ้าทำให้งานชิ้นนั้นไม่มีคุณค่าเท่าที่ควร งานเขียนที่มีคุณค่าคืองานเขียนอย่างมีจุดหมาย มีข้อมูลข่าวสารไร้พรมแดน ดังเช่นในปัจจุบัน การมีข้อมูลมากย่อมทำให้เป็นผู้ได้เปรียบผู้อื่นเป็นอันมาก เพราะยุคปัจจุบันเป็นยุคแห่งการแข่งขันกันในทุกทางโดยเฉพาะในทางเศรษฐกิจ ใครมีข้อมูลมากจะเป็นผู้ได้เปรียบคู่แข่งอื่น ๆ เพราะการนำข้อมูลมาใช้ประโยชน์ได้เร็วกว่านั่นเอง การหมั่นแสวงหาความรู้เพื่อสะสมข้อมูลต่าง ๆ ให้ตัวเองมาก ๆ จึงเป็นความได้เปรียบและควรกระทำให้เป็นนิสัยติดตัวไป เพราะการกระทำใด ๆ ถ้าทำบ่อย ๆ ทำเป็นประจำในวันหนึ่งก็จะกลายเป็นนิสัยและความเคยชินที่ต้องทำต่อไป

การค้นคว้ารวบรวมข้อมูลเป็นกิจกรรมที่จะทำให้เกิดความสนุกสนานทางวิชาการ เพราะยิ่งค้นคว้าก็จะยิ่งทำสิ่งที่น่าสนใจมากขึ้น ผู้ที่ฝึกตนให้เป็นผู้ใคร่รู้ ใคร่เรียน ชอบแสวงหาความรู้จะมีความสุขมาก เมื่อได้ศึกษาค้นคว้าและได้พบสิ่งแปลก ๆ ใหม่ ๆ ในภาษาไทย หรือในความรู้แขนงอื่น ๆ บางคนเมื่อค้นคว้าแล้วจะรวบรวมไว้อย่างเป็นระบบ



## กิจกรรมท้ายบทที่ 4

**กิจกรรมที่ 1** ให้ผู้เรียนย่อความโดยสรุปใจความสำคัญจากเรื่อง “โทรศัพท์มือถือทำตาหวังหลังโกง” เป็นงานรายบุคคลและส่งครูผู้สอน ( 5 คะแนน)

### “โทรศัพท์มือถือทำตาหวังหลังโกง”

เคยมีแต่ปรารภกันถึงโทษของโทรศัพท์มือถือเล็ก ๆ น้อย ๆ ก็น้อย ๆ แต่บัดนี้ได้มีการค้นพบอันตรายใหญ่ของมัน โดยเฉพาะได้ทำลายท่าทางทรงตัวของเราลง ไม่เพียงแต่ทำให้คอแข็ง

นักกายภาพบำบัดผู้มีชื่อเสียงของนิวซีแลนด์ได้กล่าวว่า เทคโนโลยีได้กดตัวเราให้หลังงออย่างที่เขาเรียกว่าหลังโกง ปกติศีรษะของแต่ละคนจะหนักประมาณ 10- 12 ปอนด์ แต่ว่าเวลาเรากำลังใช้โทรศัพท์อยู่นั้น เราต้องก้มคอเราเป็นมุม 60 องศา กลายเป็นภาระหนักของคอ นอกจากนี้ที่ต้องรับน้ำหนักเดิมอยู่แล้ว

ท่าหลังโกงดังกล่าวนี้ให้ผลร้ายกับร่างกายของเราหลายอย่าง ตั้งแต่มันทำให้เราอารมณ์ตกหมดความภาคภูมิใจในตนเอง และยังอาจจะกระทบกับความจำของเราด้วย เขาอธิบายต่อไปว่า ขนาดของโทรศัพท์ที่มีขนาดเล็กนั้น ทำให้เราต้องก้มตัวของเราลง และยังถูกย่อให้มีขนาดเล็กลงเท่าไร ก็ทำให้เราจะต้องก้มตัวลงไปมากเท่านั้น มันเหมือนกับทำให้เราตกอยู่ในท่าที่ที่อยู่ในภาวะจำยอม เขาได้สรุปตอนท้ายว่า มันก็น่าแปลกเหมือนกันที่เครื่องมือที่คิดประดิษฐ์ขึ้นเพื่อจะให้เพิ่มสมรรถภาพและประสิทธิภาพในการทำงานของเรามากขึ้น กลับมาลดภาระแสดงออกและบ่อนทำลายความสามารถในการทำงานให้น้อยลงไป

**กิจกรรมที่ 2** แบ่งกลุ่มผู้เรียนต่อคำประพันธ์ ประเภทกลอนสุภาพ ให้มีความยาว 2 บท หรือ 8 วรรค ในหัวข้อ “ธรรมชาติยามเช้าอากาศดี” (5 คะแนน) เป็นงานกลุ่มและส่งผู้สอน

ธรรมชาติยามเช้าอากาศดี

.....

.....

.....

.....

.....

.....

.....

**กิจกรรมที่ 3** ให้ผู้เรียนเขียน “การปฏิบัติตนเป็นผู้มีมารยาทในการเขียนและมีการจดบันทึกอย่างสม่ำเสมอ” เป็นงานรายบุคคลและส่งครูผู้สอน (3 คะแนน)



## บทที่ 5

### หลักการใช้ภาษา

#### เรื่องที่ 1 ธรรมชาติของภาษา

ภาษา หมายถึง เครื่องมือที่มนุษย์ใช้ในการสื่อสาร สื่อความหมายให้มีความเข้าใจ ความรู้สึกนึกคิด หรือถ่ายทอดความรู้ระหว่างบุคคล หรือกลุ่มบุคคลหรือสาธารณชนไม่ว่าจะเป็น ภาษาพูด ภาษาเขียน ภาษาท่าทาง ตลอดจนสัญลักษณ์ต่าง ๆ

#### ความสำคัญของภาษา

1. ภาษาเป็นเครื่องมือในการติดต่อสื่อสาร
2. ภาษาเป็นเครื่องมือในการแสวงหาความรู้ ความคิด และความบันเทิง
3. ภาษาเป็นเครื่องมือในการประกอบอาชีพ
4. ภาษาเป็นเครื่องมือในการปกครองและการอยู่ร่วมกันในสังคม
5. ภาษาเป็นเครื่องมือในการถ่ายทอดเชื่อมโยงวัฒนธรรมประเพณีจากรุ่นสู่รุ่นให้ดำรงอยู่คู่สังคมไทย



#### ธรรมชาติของภาษา

1. ภาษาใช้เสียงสื่อความหมาย ธรรมชาติของภาษาทุกภาษาจะใช้เสียงในการสื่อความหมายทั้งสิ้น เช่น
  - ปา ป่า ป้า
  - ปา หมายถึง อากาศที่ขวางของออกไปจากมือไปยังเป้าหมายข้างหน้า เช่น ปาเป้า
  - ป่า หมายถึง พื้นที่ที่มีต้นไม้อยู่จำนวนมาก
  - ป้า หมายถึง พี่สาวของพ่อหรือแม่
2. ภาษาเกิดจากการรวมหน่วยเล็ก ๆ เป็นหน่วยที่ใหญ่ขึ้น ตัวอย่างเช่น ภาษาไทยเมื่อรวมพยัญชนะ สระ และวรรณยุกต์จะเป็นคำ คำมากกว่าหนึ่งคำ เป็นวลี จากคำหลายคำหรือวลีหลายวลีรวมกันเป็นประโยค
3. ภาษามีการเปลี่ยนแปลงสาเหตุของการเปลี่ยนแปลงมีดังนี้
  - 3.1 จากการพูดในชีวิตประจำวัน เช่น สู้จนเย็บตา เป็น สู้จนยิบตา อย่างนี้ เป็นอย่างจี้
  - 3.2 อิทธิพลของภาษาอื่น เช่น โอเค เจ๋ง ฮัลโหล



การนำคำจากภาษาอื่นมาแปลงเสียง เช่น เสียง - สำเนียง อวย - อำนวย ชุ่ม - ช่อม  
วิธี - พิธี - วิหาร - พิหาร

การประสมคำ เช่น ตู๋เย็น พัดลม แม่น้ำ

การบัญญัติคำขึ้นใหม่ เช่น โทรทัศน์ วิทยุ โทรทัศน์ โลกกาภิวัฒน์ วิทยุทัศน์

10. ภาษาไทยมีคำสร้อยหรือเสริมบทเพื่อให้ไพเราะน่าฟัง เช่น กินข้าวกินปลา  
ไปลามาไหว้ เออออห่อหมก

## เรื่องที่ 2 ถ้อยคำสำนวน คำพังเพย สุภาษิต

ถ้อยคำสำนวน หมายถึง ถ้อยคำที่นำมาเรียบเรียงใหม่เกิดความหมายใหม่ขึ้นที่ไม่ใช่  
ความหมายโดยตรงแต่ผู้ฟังจะเข้าใจได้ทันที เช่น ปากหวาน ใจใหญ่ ใจกว้าง แม่พระ พ่อพระ

สำนวนไทย หมายถึง ถ้อยคำที่เรียบเรียงและใช้กันอย่างแพร่หลาย เข้าใจความหมายได้  
ทันที เช่น ปากหวาน ใจอ่อน ใจแข็ง ใจง่าย มือเบา



### ลักษณะของสำนวนไทย มี 5 ลักษณะคือ

1. สำนวนไทยมีความหมายโดยนัย เช่น กินดิบ - ชนง่โดยง่ายตาย กินโต๊ะ - รุมทำร้าย  
กินหญ้า - ังม่ม่มีความคิด
2. สำนวนไทยมีความหมายให้ตีความอยู่ในตัว เช่น เกลือเป็นหนอน กินปูนร้อนท้อง ินน้ำ  
มีปลาในนามีข้าว ไกลปิ่นเที่ยง
3. สำนวนไทยมีความหมายในเชิงเปรียบเทียบหรือคำอุปมา เช่น แข็งเหมือนเพชร ชาย  
ข้าวเปลือกหญิงข้าวสาร ใจดำเหมือนอึกา
4. สำนวนไทยมีลักษณะคำคมหรือคำกล่าว เช่น ชื่อกินไม่หมดคดกินไม่นาน หาเข้ากินคำ  
รักยาวให้บ่นรักสั้นให้ต่อ
5. สำนวนไทยที่มีเสียงสัมผัสคล้องจองกัน เช่น ข้าวแดงแกงร้อน ประจบประแจง  
เก็บหอมรอมริบ

**สำนวน** หมายถึง กลุ่มคำหรือวลีที่นำมาใช้ในความหมายที่แตกต่างไปจากความหมายของคำเดิม  
เช่น เรื่องกล้วย ๆ ไม่ได้หมายความถึง เรื่องของผลไม้ แต่หมายความว่าเป็นเรื่องง่าย ๆ ปากหวาน  
หมายความว่า พูดเพราะ ลูกหม้อ หมายถึง คนเก่าคนแก่ขององค์กรใดองค์กรหนึ่ง เฒ่าหัวงู  
หมายถึง ชายสูงอายุที่มีนิสัยเจ้าชู้

**คำพังเพย** มีความหมายลึกซึ้งกว่าสำนวนเป็นคำที่กล่าวขึ้นลอย ๆ และเป็นกลาง ๆ มีความหมาย  
ในการติชมหรือแสดงความคิดเห็นอยู่ในตัวเอง เช่น เห็นกงจักรเป็นดอกบัว หมายถึง เห็นสิ่งผิด

เป็นสิ่งที่ดีงาม หรือเห็นผิดเป็นชอบ รำไม่ดีโทษปี่โทษกลอง หมายถึง คนที่ทำผิดแต่ไม่โทษตัวเอง กลับไปโทษคนอื่นแทน

**สุภาษิต** หมายถึง คำที่กล่าวไว้ดี คำพูดที่ยึดถือเป็นคติสั่งสอนให้ทำความดี ซึ่งคำสุภาษิตส่วนใหญ่จะเกิดจากหลักธรรมคำสอนทางศาสนา เหตุการณ์หรือบุคคลสำคัญที่เป็นที่เคารพนับถือของประชาชนส่วนใหญ่ เช่น ทำดีได้ดี ทำชั่วได้ชั่ว ความพยายามอยู่ที่ไหนความสำเร็จอยู่ที่นั่น ใจเป็นนายกายเป็นบ่าว ที่ได้มีรักที่นั่นมีทุกข์



### เรื่องที่ 3 ลักษณะของประโยคในภาษาไทย

ลักษณะของภาษาไทยหน่วยที่เล็กที่สุด คือ พยางค์ คำ วลี และประโยค

**พยางค์** หมายถึง หน่วยที่เล็กที่สุดในภาษาไทยที่ออกเสียงออกมาครั้งหนึ่งจะมีความหมายหรือไม่ก็ได้ เช่น กิ ฉัน ปา เออ

**คำ** หมายถึง หน่วยในภาษาไทยที่มีความหมายในตัวจะมีก็พยางค์ก็ได้ เช่น

มะละกอ 1 คำ มี 3 พยางค์ หมายถึง ผลไม้ชนิดหนึ่ง

มูลค่า 1 คำ มี 3 พยางค์ หมายถึง ราคา

สมัย 1 คำ มี 2 พยางค์ หมายถึง ช่วงระยะเวลาหนึ่ง

**วลี** หมายถึง กลุ่มคำที่มีคำตั้งแต่ 2 คำขึ้นไปมารวมกันที่มีความหมายแต่ยังไม่เป็นประโยค

เช่น ดอกมะลิ เป็น 1 วลี มี 2 คำ คือ ดอกและมะลิ มี 3 พยางค์

ชายหาดแม่รำพึง เป็น 1 วลี มี 4 คำ คือ ชาย หาด แม่ รำพึง และมี 5 พยางค์

**ประโยค** หมายถึง กลุ่มคำที่นำมาเรียงแล้วมีความหมายว่าใครทำอะไร โดยประโยคจะมี 2 ส่วน

คือ ภาคประธานและภาคกริยา เช่น ฉันทํางาน ฉันเป็นภาคประธาน ทํางาน เป็น ภาคกริยา

### ลักษณะของประโยคที่แบ่งตามเจตนาของการสื่อสารได้ 4 ประเภท คือ

1. ประโยคบอกเล่า มีเนื้อหาในเชิงบอกกล่าวว่ามีใคร ทำอะไร ที่ไหน อย่างไร เช่น คุณพ่อไปกรีดยาง

2. ประโยคปฏิเสธ มีเนื้อหาใจความในทางปฏิเสธโดยจะมีคำว่า ไม่ มิใช่ มิได้ ไม่ได้ ใช่ว่า เช่น คนรวยใช้ว่าจะเป็นคนดีเสมอไป

3. ประโยคคำถาม มีเนื้อหาของประโยคในเชิงคำถามโดยจะมีคำที่แสดงคำถามว่า อะไร ทำไม อย่างไร ที่ไหน ไหน เช่น เธอจะไปเที่ยวกับเราไหม เราจะแก้ไขปัญหานี้อย่างไร

4. ประโยคขอร้องและคำสั่ง เป็นประโยคที่มีเนื้อหาบอกให้ทำหรือให้ปฏิบัติตามต่างกันว่า

ประโยคขอร้องจะมีคำที่อ่อนโยน สุภาพมากกว่าประโยคคำสั่ง ดังนี้  
 ประโยคขอร้อง เช่น โปรดเอื้อเฟื้อแก่เด็กสตรีและคนชรา  
 ประโยคคำสั่ง เช่น ปิดประตูหน้าต่างให้เรียบร้อยนะ

### ลักษณะของประโยคที่แบ่งตามโครงสร้างของประโยคได้ 4 ชนิด คือ

1. **ประโยคความเดียว** หรือเอกภพประโยค คือ ประโยคที่มีใจความสำคัญเพียงใจความเดียว เช่น เขาเป็นคนมีระเบียบวินัย คุณยายชอบทำบุญ

2. **ประโยคความรวม** แบ่งเป็นลักษณะย่อย ๆ ได้ 4 ชนิด คือ

2.1 ประโยคคล้ายตามกัน มักจะมีคำสันธาน กับ ครั้น แล้ว จึง เชื่อมประโยค เช่น พี่กับน้องไปเที่ยวกัน เขาเป็นเด็กดีจึงมีแต่คนรัก

2.2 ประโยคขัดแย้งกัน มักจะมีคำสันธาน แต่ กว่า แต่ทว่า เชื่อม เช่น ถึงเขาจะรวยแต่ก็รู้จักใช้จ่าย กว่าถ้าจะสนุกก็ใหม่

2.3 ประโยคให้เลือกอย่างใดอย่างหนึ่งมักจะมีคำสันธาน หรือ มิฉะนั้น ไม่เช่นนั้น เชื่อม เช่น เธอจะซักผ้าหรือถูบ้าน ต้องทำงานมิฉะนั้นจะไม่มีเงิน

2.4 ประโยคเป็นเหตุเป็นผลกัน มีคำสันธาน จึง เพราะ ดังนั้น มิฉะนั้น เชื่อม เช่น คนจนเพราะไม่ขยันทำกิน เพราะฝนตกเขาจึงมาสาย

3. **ประโยคความซ้อน** เป็นประโยคที่มีความสำคัญเพียงใจความเดียว เรียกว่า मुखประโยค ประโยคที่มีใจความรอง เรียกว่า อนุประโยค ซึ่งมีหน้าที่ขยายส่วนใดส่วนหนึ่งของประโยคหลัก อนุประโยคมี 3 ชนิด คือ

3.1 นามานุประโยค คือ อนุประโยคที่ทำหน้าที่คล้ายคำนาม เช่น แม่ตีลูกพูดคำหยาบ แม่ตีลูกเป็น मुखประโยค ลูกพูดคำหยาบเป็น อนุประโยค ครูสอนเด็กทำการบ้าน ครูสอนเด็กเป็น मुखประโยค เด็กทำการบ้านเป็น อนุประโยค

3.2 คุณานุประโยค อนุประโยค ทำหน้าที่ประกอบคำนาม หรือคำสรรพนาม เช่น ลูกหมาสีดำตายแล้ว ลูกหมาตายแล้วเป็น मुखประโยค ลูกหมาสีดี เป็น อนุประโยค น้องคนเล็กเรียนจบแล้ว น้องเรียนจบแล้วเป็น मुखประโยค น้องคนเล็กเป็น อนุประโยค

3.3 วิเศษณานุประโยค อนุประโยคทำหน้าที่ประกอบคำกริยาหรือคำวิเศษณ์ เช่น เขากลับบ้านเมื่อทุกคนหลับแล้ว (วิเศษณ์บอกเวลา) น้องชายเดิน เหมื่อน พ่อมาก (แสดงความเปรียบเทียบ)

4. **ประโยคระคน** เป็นการนำประโยคทั้ง 3 ลักษณะข้างต้นมาเชื่อมต่อเนื่องกันเป็นข้อความยาว ๆ หรือเป็นเรื่อง ก็จะเป็นลักษณะของประโยคระคนเสมอ เช่น ครอบครัวของเรามี

สมาชิก จำนวน 5 คน ตอนเช้า พ่อกับแม่ไปทำงานในขณะที่ลูก ๆ ไปโรงเรียน ตอนเย็นพวกเรา  
จึงจะได้อยู่พร้อมหน้าพร้อมตาและรับประทานอาหารเย็นร่วมกัน

#### เรื่องที่ 4 คำสุภาพและคำราชาศัพท์

ภาษาไทยเป็นภาษาที่มีระดับในการใช้ให้เหมาะสมกับบุคคล สถานการณ์ เวลา สถานที่  
ในสองลักษณะคือ คำสุภาพ และคำราชาศัพท์

**คำสุภาพ** เป็นภาษาระดับกลางที่ใช้ได้กับบุคคลทั่วไป ในลักษณะต่าง ๆ ดังนี้

1. ใช้ภาษาหนังสือในการพูด แทนบุคคลใกล้ชิดในครอบครัว เช่น บิดา มารดา ให้แทนคำว่า พ่อ แม่ สามี - ภรรยา แทน ผัว - เมีย บุตร แทน ลูก
2. ใช้คำสุภาพที่เกี่ยวข้องกับการดำเนินชีวิตทั่ว ๆ ไป เช่น กิน เป็น รับประทานแทน ใช้ชีวิต เป็นดำเนินชีวิต
3. ใช้คำสุภาพให้ติดปากในการสนทนาทั่ว ๆ ไป เช่น หัว เป็น ศีรษะ ตีน เป็น เท้า
4. ใช้คำลงท้ายประโยคด้วยคำตอบรับ คำทักทาย ค่ะ ครับ สวัสดีค่ะ สวัสดีครับ คำขอโทษ คำขอบคุณ ตามความเหมาะสมกับโอกาสและสถานการณ์อยู่เสมอ
5. หลีกเลี่ยงการใช้ภาษาที่จะทำให้ผู้ฟังไม่สบายใจ การใช้ภาษาแสดง คำพูดสองแง่สองง่าม คำกระทบกระเทียบเปรียบเปรย
6. ใช้คำสุภาพทั้งในภาษาพูดและภาษาเขียนให้ถูกต้อง เพราะในภาษาพูดและภาษาเขียน บางครั้งใช้ไม่เหมือนกัน เช่น



#### ภาษาพูด

หมู

หมา

น้ำท่วม

ไฟไหม้

#### ภาษาเขียน

สุกร

สุนัข

อุทกภัย

เพลิงไหม้ , อัคคีภัย

คำสุภาพที่ควรรู้จัก มีคำบางคำที่คนส่วนใหญ่ใช้เรียกจนเป็นปกติ ซึ่งภาษาไทยมีคำสุภาพที่  
ใช้เรียกด้วย แต่คนส่วนใหญ่ไม่ค่อยรู้จักคำสุภาพนั้น เช่น

ขนมขี้หนู	คำสุภาพ	ขนมทราย	ผักตบ	คำสุภาพ	ผักสามดาว
ปลาสด	คำสุภาพ	ปลาใบไม้	ผักบุ้ง	คำสุภาพ	ผักทอดยอด
ซากกะเปื้อ	คำสุภาพ	ไม้ตีพริก	ผักกระเฉด	คำสุภาพ	ผักรุ้นอน
วัว	คำสุภาพ	โค	ควาย	คำสุภาพ	กระบือ

**คำราชาศัพท์** หมายถึง คำศัพท์ที่ใช้สำหรับบุคคลที่ควรเคารพนับถือตั้งแต่ พระราชา พระราชินี พระบรมวงศานุวงศ์ พระภิกษุ ตลอดจนคนสามัญธรรมดา ที่มีสมิ์ตำแหน่งในทางราชการด้วย เนื่องจากคำราชาศัพท์มีที่มาจากการปกครองบ้านเมืองที่เปลี่ยนแปลงจากแบบพ่อปกครองลูก เป็น พระเจ้าแผ่นดินกับพลเมือง จึงเป็นการสร้างคำขึ้นใหม่ ใน 2 ลักษณะ คือ

### 1. ยืมคำจากภาษาอื่นมาใช้เป็นคำราชาศัพท์ ได้แก่

1.1 ยืมคำจากภาษาบาลี สันสกฤต เนื่องจากภาษาบาลี - สันสกฤตเป็นภาษาที่ใช้กันในศาสนาพุทธและพราหมณ์ เมื่อยืมคำมาใช้ในภาษาไทยเป็นคำราชาศัพท์จะต้องเติม พระ หรือ พระราช ข้างหน้าเช่น พระเนตร พระพักตร์ พระกรรม พระราชโอรส พระราชธิดา

1.2 ยืมคำจากภาษาเขมร เนื่องจากประเทศไทยกับประเทศกัมพูชามีพื้นที่ชายแดนที่ติดต่อกัน ทำให้มีการติดต่อสื่อสารกันมาช้านานทางด้านภาษาจึงมีคำไทย ทั้งที่เป็นภาษาสามัญและคำราชาศัพท์ที่เรามีการยืมคำภาษาเขมรมาใช้เป็นจำนวนมาก คำราชาศัพท์ที่ยืมมาจากภาษาเขมรมีทั้งที่เติมคำว่า พระ พระราช และไม่เติม เช่น พระเพลา พระเขนย พระราชดำเนิน พระราชดำริ เสด็จ บรรทม โปรด

1.3 ยืมคำจากภาษามลายู เนื่องมาจากมีพื้นที่ชายแดนที่ติดต่อกันทางภาคใต้ของไทย คำที่เป็นที่รู้จักกันดีและนำมาใช้ในคำราชาศัพท์ คือ พระศรี จาก sireh แปลว่า ไบพลุ ในภาษามลายู

### 2. นำคำจากภาษาอื่นมาสร้างเป็นคำใหม่ในลักษณะคำประสมของไทย ได้แก่

2.1 เป็นคำไทยที่นำมาเติมคำว่าพระข้างหน้า เช่น พระพินาง พระอู่ พระที่

2.2 เป็นคำไทยที่นำคำว่า ทรง มาเติมข้างหน้า เช่น ทรงช้าง ทรงม้า ทรงเล่น

2.3 เป็นคำไทยที่นำมาผสมกันให้เป็นคำราชาศัพท์ เช่น รับสั่ง เพื่อนต้น ห้องเครื่อง (ครัว) ช่างต้น

2.4 นำคำไทยประสมกับคำต่างประเทศที่ใช้เป็นคำราชาศัพท์อยู่แล้วให้เป็นคำราชาศัพท์คำใหม่ เช่น มุล + พระชีวหา เป็นมุลพระชีวหา (ลินไก่อ) บัน + พระองค์ เป็น บันพระองค์ (เอว) พาน + พระศรี เป็น พานพระศรี (พานหมากพลุ) น้ำ + พระทัย เป็น น้ำพระทัย เอา + พระทัย + ใส เป็น เอาพระทัยใส

**การใช้คำราชาศัพท์** การใช้คำราชาศัพท์ที่สำคัญคือ จะต้องใช้ให้ตรงกับฐานันดรศักดิ์ชั้นของบุคคล ยศตำแหน่ง ให้ถูกต้องเหมาะสมตามประเพณีนิยมในที่นี้จะขอกกล่าวถึงหมวดที่สำคัญและมีความจำเป็นที่จะต้องรู้ 2 กลุ่ม คือ กลุ่มคำสรรพนาม และกลุ่มคำกริยา



กลุ่มคำสรรพนาม จะแบ่งออกเป็น 3 กลุ่มย่อย คือ

### 1. คำสรรพนามบุรุษที่ 1 (ใช้แทนตัวผู้พูด)

บุคคลทั่วไป	ใช้	ข้าพระพุทธเจ้า	สำหรับ	พระราชารหรือเจ้านายชั้นสูง
เจ้านายผู้น้อย	ใช้	เกล้ากระหม่อม	สำหรับ	เจ้านายผู้ใหญ่
เจ้านายผู้ใหญ่	ใช้	กระหม่อมฉัน	สำหรับ	เจ้านายที่เสมอกัน
เจ้านาย (ชาย)	ใช้	กระหม่อม	สำหรับ	เจ้านายเสมอกันหรือต่ำกว่า
เจ้านาย (หญิง)	ใช้	หม่อมฉัน	สำหรับ	เจ้านายเสมอกันหรือต่ำกว่า
บุคคลทั่วไป		เกล้ากระหม่อม		
พระภิกษุสามเณร	ใช้	เกล้าผม	สำหรับ	ข้าราชการชั้นผู้ใหญ่หรือพระภิกษุผู้ใหญ่ที่นับถือมาก เกล้าๆ
พระภิกษุสามเณร	ใช้	อาตมาภาพ	สำหรับ	ผู้ใหญ่หรือพระภิกษุสงฆ์ที่นับถือผู้น้อย
บุคคลทั่วไป	ใช้	กระผม		
ผู้ใหญ่	ใช้	ผม	สำหรับ	ผู้ใหญ่หรือพระภิกษุสงฆ์ที่นับถือผู้น้อย
ผู้น้อย	ใช้	ดิฉัน(หญิง)		
บุคคลทั่วไป				
ผู้ใหญ่	ใช้	ฉัน	สำหรับ	บุคคลทั่วไป
ผู้น้อย				ผู้น้อย (ทั้งคฤหัสถ์และพระสงฆ์)

### 2. คำสรรพนามบุรุษที่ 2 (ใช้เรียกผู้ที่สนทนาด้วย)

เจ้านายหรือบุคคลทั่วไป	ใช้	ใต้ฝ่าละอองธุลีพระบาท	สำหรับ	พระเจ้าอยู่หัวหรือพระราชินี
เจ้านายหรือบุคคลทั่วไป	ใช้	ใต้ฝ่าละอองธุลีพระบาท	สำหรับ	พระบรมโอรสาธิราชฯ สมเด็จพระเทพฯ
เจ้านายหรือบุคคลทั่วไป	ใช้	ใต้ฝ่าพระบาท	สำหรับ	เจ้านายชั้นสูง
เจ้านายเสมอกันหรือบุคคลทั่วไป	ใช้	ฝ่าพระบาท	สำหรับ	เจ้านายชั้นรองลงมา
บุคคลทั่วไป	ใช้	พระคุณเจ้า	สำหรับ	พระภิกษุที่นับถือ
บุคคลทั่วไป	ใช้	พระเดชพระคุณ	สำหรับ	เจ้านายหรือพระภิกษุที่นับถือ
พระภิกษุสามเณร	ใช้	สมเด็จพระมโหฬาร	สำหรับ	พระราชาร (ยกย่องนับถือมาก)
พระภิกษุสามเณร	ใช้	มหาบพิตร	สำหรับ	พระราชาร
พระภิกษุสามเณร	ใช้	บพิตร	สำหรับ	เจ้านายหรือขุนนางชั้นสูง
บุคคลทั่วไป	ใช้	ท่าน	สำหรับ	บุคคลทั่วไป (ยกย่องให้เกียรติ)
บุคคลทั่วไป	ใช้	คุณ	สำหรับ	บุคคลทั่วไป



ผู้ใหญ่ ใช้ เธอ สำหรับ ผู้น้อย

บุคคลทั่วไป ใช้ เธอ สำหรับ บุคคลทั่วไป (สนิทกัน)

### 3. คำสรรพนามบุรุษที่ 3 (ใช้เรียกบุคคลที่กล่าวถึง)

บุคคลทั่วไปหรือเจ้านาย ใช้ พระองค์ สำหรับ พระพุทธเจ้า เทพผู้เป็นใหญ่ พระราชา และเจ้านายชั้นสูง

บุคคลทั่วไป ใช้ ท่าน สำหรับ เจ้านาย พระภิกษุ ข้าราชการชั้นผู้ใหญ่ และผู้ใหญ่ที่ให้ความนับถือ

**กลุ่มคำกริยา** การใช้คำราชาศัพท์ที่เป็นกริยาคำทั่ว ๆ ไป ที่ใช้ในชีวิตประจำวันจะแตกต่างกัน

อย่างชัดเจน คือ คำราชาศัพท์ สำหรับ พระมหากษัตริย์ และพระภิกษุสงฆ์

เช่น	เกิด	ใช้	พระราชสมภพ	สำหรับ	พระราชา พระราชินี
			ประสูติ	สำหรับ	เจ้านายชั้นสูง
	ป่วย	ใช้	ทรงพระประชวร	สำหรับ	พระราชา พระราชินี
		ใช้	ประชวร	สำหรับ	เจ้านายชั้นสูง
		ใช้	อาพาธ	สำหรับ	พระราชา พระภิกษุสงฆ์
	ตาย	ใช้	สิ้นพระชนม์	สำหรับ	เจ้านายชั้นสูงและพระองค์เจ้า
			สิ้นชีพิตักษัย	สำหรับ	หม่อมเจ้า
			ถึงชีพิตักษัย	สำหรับ	หม่อมเจ้า
			อนิจกรรม	สำหรับ	ข้าราชการชั้นผู้ใหญ่
			มรณภาพ	สำหรับ	พระภิกษุสงฆ์
			ถึงแก่กรรม	สำหรับ	บุคคลทั่วไป
			ล้ม	สำหรับ	สัตว์ใหญ่ที่เป็นพาหนะ เช่น ช้าง , ม้า
	ฟังธรรม	ใช้	ทรงธรรม	สำหรับ	พระราชา , พระราชินี
	ตักบาตร	ใช้	ทรงบาตร	สำหรับ	พระราชา , พระราชินี
	รับศีล	ใช้	ทรงศีล	สำหรับ	พระราชา , พระราชินี
	เชิญ	ใช้	นิมนต์	สำหรับ	พระภิกษุสงฆ์
	นอน	ใช้	เข้าที่พระบรรทม	สำหรับ	พระราชา , พระราชินี
			บรรทม	สำหรับ	เจ้านาย
			จำวัด	สำหรับ	พระภิกษุสงฆ์
	บอก	ใช้	กราบบังคมทูลพระกรุณา	สำหรับ	พระราชา
			กราบบังคมทูล	สำหรับ	ราชินี ยุพราช เจ้านายชั้นสูง
			กราบทูล	สำหรับ	เจ้านาย



	ทูล	สำหรับ เจ้านายที่เสมอกันหรือต่ำกว่า
	กราบเรียน	สำหรับ ข้าราชการชั้นผู้ใหญ่
	เรียน	สำหรับ บุคคลทั่วไปที่ยกย่อง
	ถวายพระพร	สำหรับพระภิกษุกับพระราช หรือเจ้านายชั้นสูง
	เจริญพร	สำหรับ พระภิกษุสงฆ์กับบุคคลทั่วไป
รู้ ใช้	ทราบฝ่าละอองธุลีพระบาท	สำหรับ พระราชา
	ทราบฝ่าละอองพระบาท	สำหรับ ราชนี ยุพราช
	ทราบฝ่าพระบาท	สำหรับ เจ้านายชั้นสูง
	ทรงทราบ	สำหรับ เจ้านาย พระสังฆราช

### เรื่องที่ 5 เครื่องหมายวรรคตอน

เครื่องหมายวรรคตอน หมายถึง เครื่องหมายสัญลักษณ์ต่าง ๆ ที่ใช้ในการเขียนหนังสือเพื่อสื่อความหมายให้เข้าใจตรงกันกับผู้ที่อ่านงานเขียนนั้น ๆ ซึ่งในที่นี้จะขอนำเสนอเฉพาะเครื่องหมายที่ใช้ในปัจจุบันเท่านั้น ดังนี้

- ๑ เรียกว่า ไปยาลน้อย ใช้เขียนไว้ข้างหลังคำที่รู้จักกันโดยทั่วไปแทนคำเต็ม เช่น กรุงเทพฯ คำเต็มคือ กรุงเทพมหานคร จุฬาฯ คำเต็มคือ จุฬาลงกรณ์มหาวิทยาลัย
- ๒๓๓ เรียกว่า ไปยาลใหญ่ ใช้เขียนไว้ข้างหลังคำในกลุ่มเดียวกันพวกเดียวกันที่นำมาเพียงตัวอย่างเท่านั้น หมายความว่ายังมีอีกมาก เช่น พี่ซัดสวคร้วมีมากมาย เช่น พริก มะเขือ ตำลึง ฯลฯ
- ; เรียกว่า อัฒภาค หรือ จุดครึ่งใช้คั่นคำหรือประโยคเล็ก ๆ ที่ขนานกันในภาษาไทยไม่นิยมใช้มีที่ใช้อยู่ในพจนานุกรมดังนี้ (ป.วตต; ส.วตร) แปลว่า บาลี ใช้วัดต สันสกฤต ใช้ วัดร
- . เรียกว่า มหัพภาค หรือจุด ใช้เขียนไว้ข้างหลังตัวอักษร หรือตัวเลข เช่น 05.00 น. พ.ศ. ม.ค. ม.ร.ว. คบ. สส.
- : เรียกว่า จุดคู่ ใช้หลังข้อความที่จะมีตัวอย่างหรือคำชี้แจงเพิ่มเติม เช่น พันธุ์ : พวงมาลัย วงศ์วาน เผ่าพันธุ์ พันธุ์พืช
- ? เรียกว่า ประศนี หรือเครื่องหมายคำถามใช้เขียนไว้ข้างหลังประโยคคำถาม เช่น คุณจะไปไหน? ทำไมไม่ไปโรงเรียน?

- ! เรียกว่า อัศเจรีย์ หรือเครื่องหมายตกใจ ใช้เขียนไว้ข้างหลังคำอุทานหรือข้อความที่แสดงเหตุการณ์ที่น่าตกใจ เช่น อู๊ย! ตายแล้ว! ไฟไหม้! อนิจจังอนิจจา!
- ( ) เรียกว่า นชลิขิต หรือวงเล็บ ใช้สำหรับโจทย์คณิตศาสตร์ให้ทำในวงเล็บก่อน ถ้าใช้สำหรับภาษาไทยจะเป็นการขยายความเพิ่มเติม เช่น โรงเรียนบ้านมะขาม (สาครมะขามราษฎร์)
- { } เรียกว่า วงเล็บปีกกา ใช้สำหรับจัดหมวดหมู่ของคำหรือประโยค โดยจะใช้ทั้งข้างหน้าหรือข้างหลัง หรือใช้เพียงข้างเดียวก็ได้ ดังนี้

	ไม้ดอก
พืช	ไม้ผล
	ผัก
	มะลิ
	กุหลาบ
	พิกุล ดอกไม้
ดอกไม้	ดอกแก้ว ในวรรณคดี
	มณฑา

- \_\_\_\_\_ เรียกว่า สัญลักษณ์ หรือขีดเส้นใต้ เพื่อใช้เน้นข้อความให้ผู้อ่านได้สังเกตได้ชัดเจนมากกว่าข้อความปกติอื่นๆ เช่น ในข้อสอบที่เป็นคำถามปฏิเสธ ดังนี้ ข้อใดไม่เข้าพวก
- “ ” เรียกว่า อััญประกาศ หรือ เครื่องหมายคำพูดใช้เพื่อกำกับข้อความที่ต้องการเน้น เป็นความคิดหรือคำพูดในการสนทนา เช่น คำว่า “สมาธิ” สำคัญมากซึ่งจะต้องใช้คู่กับคำว่า “สติ” อยู่เสมอ
- ” เรียกว่า บุพสัญลักษณ์ใช้เขียนคำที่อยู่ข้างบนที่เหมือนกัน โดยไม่ต้องเขียนคำนั้นซ้ำบ่อย ๆ เช่น

ส้มราคากิโลกรัมละ	50 บาท
ฝรั่ง	” 40 บาท
องุ่น	” 100 บาท

- เรียกว่า ยติกำกับ หรือยติกำกับ หรือขีดสั้น ใช้เขียนระหว่างคำที่ท้ายบรรทัดหรือเขียนแยกคำอ่าน เช่น สมมุติ อ่านว่า สม - มุด
- = เรียกว่า เสมอภาค หรือสมพล หรือเครื่องหมายเท่ากับ ใช้เขียนระหว่างคำหรือข้อความหรือตัวเลขว่าข้างหน้าและข้างหลังเครื่องหมายมีความเท่ากัน เช่น  $3 + 4 = 7$  สตรี = เพศหญิง

ๆ เรียกว่า ไม้มก ใช้เขียนไว้ข้างหลังคำหรือข้อความเพื่อให้อ่านออกเสียงซ้ำคำหรือข้อความนั้น เช่น อะไร ๆ ที่ดีไปหมด ทำอะไรระวัง ๆ หน่อยนะ

### กิจกรรมท้ายบทที่ 5

**กิจกรรมที่ 1** แบ่งกลุ่มผู้เรียนทำรายงานเรื่องการใช้นำนวน สุภาพชิต คำพังเพย คำสุภาพ และคำราชาศัพท์ พร้อมบอกความหมายที่ถูกต้อง อย่างละ 10 คำ เป็นงานกลุ่มและส่งครูผู้สอน (5 คะแนน)

**กิจกรรมที่ 2** ให้ผู้เรียนเขียนรายชื่อ วรรณคดี วรรณกรรมปัจจุบัน และวรรณกรรมท้องถิ่น และข้อใดที่ได้รับจากการอ่านดังกล่าวตามแบบรายการดังนี้ (3 คะแนน)

<p>1. รายชื่อวรรณคดีที่เคยอ่าน</p> <p>.....</p> <p>.....</p>	<p>ข้อคิดที่ได้รับ</p> <p>.....</p> <p>.....</p>
<p>2. รายชื่อวรรณกรรมที่เคยอ่าน</p> <p>.....</p> <p>.....</p>	<p>ข้อคิดที่ได้รับ</p> <p>.....</p> <p>.....</p>
<p>3. รายชื่อวรรณกรรมท้องถิ่นที่เคยอ่าน</p> <p>.....</p> <p>.....</p>	<p>ข้อคิดที่ได้รับ</p> <p>.....</p> <p>.....</p>

**กิจกรรมที่ 3** แบ่งกลุ่มผู้เรียนอภิปรายสรุปเรื่องการใช้ภาษาไทยในการพูดและการเขียน เพื่อการประกอบอาชีพ เป็นงานกลุ่มและส่งผู้สอน (5 คะแนน)

## บทที่ 6

### วรรณคดี วรรณกรรม

#### เรื่องที่ 1 วรรณคดี วรรณกรรม

##### วรรณคดี

วรรณคดี หมายถึง วรรณกรรมหรือหนังสือที่ได้รับการยกย่องว่าแต่งดีมีวรรณกรรมศิลป์ กล่าวคือ มีลักษณะเด่นในเชิงประพันธ์ การใช้ถ้อยคำภาษา มีคุณค่าสูงในด้านความคิด อารมณ์และความเพลิดเพลินทำให้ผู้อ่านเห็นความงาม ความไพเราะ เกิดความซาบซึ้งกินใจ วรรณคดีจึงมีความงดงามด้านวรรณศิลป์ ช่วยยกระดับจิตใจความรู้สึก และภูมิปัญญาของผู้อ่านให้สูงขึ้น



##### วรรณกรรม

วรรณกรรม หมายถึง คำประพันธ์ทุกชนิดทั้งที่เป็นร้อยแก้วและร้อยกรอง เป็นงานเขียนทั่ว ๆ ไป สิ่งซึ่งเขียนขึ้นทั้งหมด ไม่ว่าจะเขียนเป็นรูปใด หรือเพื่อความมุ่งหมายใด กินความครอบคลุมงานหนังสือทุกชนิดหรือสิ่งพิมพ์ทุกประเภท ทั้งหนังสือทั่วไป หนังสือตำรา หนังสืออ้างอิง วารสาร นิตยสาร และเอกสารต่าง ๆ เป็นต้น และถ้าวรรณกรรมนั้นได้รับการยกย่องจากวรรณคดีสโมสรว่าเป็นวรรณกรรมที่แต่งดีจึงจะเรียกวรรณกรรมนั้นว่า “วรรณคดี”

##### วรรณกรรมปัจจุบัน

วรรณกรรมไทยปัจจุบัน นั้นหมายถึง วรรณกรรมในรูปแบบใดก็ตามไม่ว่าจะเป็นร้อยแก้ว หรือร้อยกรอง ซึ่งขอบเขตของวรรณกรรมปัจจุบันนั้นเริ่มตั้งแต่สมัยเริ่มแรกของวรรณกรรมร้อยแก้ว คือตั้งแต่สมัย รัชกาลที่ 5 พ.ศ. 2442 จนถึงปัจจุบัน

วรรณกรรมประเภทร้อยแก้วในปัจจุบันจะอยู่ในรูปของบันเทิงคดี เช่น เรื่องสั้น นวนิยาย นิทาน บทละคร สารคดี เช่น บทความ หนังสือวิชาการ งานวิจัย ฯลฯ

วรรณกรรมประเภทร้อยกรองในปัจจุบันเป็นวรรณกรรมที่แตกต่างจากเดิม คือเป็นวรรณกรรมที่ไม่เน้นวรรณศิลป์ทางภาษามากนัก ไม่เน้นในเรื่องของการใช้ภาษาแต่เน้นไปในเรื่องของการสื่อแนวคิด สื่อข้อคิดแก่ผู้อ่านมากกว่า เช่น ไปไม้ที่หายไป ของ จิรนนท์ พิศรปริชา เป็นต้น

## เรื่องที่ 2 วรรณกรรมท้องถิ่น

### ภาษาถิ่น

ภาษาถิ่น หมายถึง ภาษาที่ใช้สื่อความหมายตามท้องถิ่นต่าง ๆ ใช้พูดกันแต่ละท้องถิ่น โดยขึ้นอยู่กับบริบททางสังคมและสภาพแวดล้อม ซึ่งมีเอกลักษณ์เป็นของตนเอง ซึ่งจะแตกต่างกัน ในถ้อยคำ สำเนียงแต่ก็สามารถจะติดต่อสื่อสารกันได้ และถือว่าเป็นภาษาเดียวกัน เพียงแต่แตกต่างกันตามท้องถิ่นเท่านั้น

ภาษาถิ่น บางที่มักจะเรียกกันว่า ภาษาพื้นเมือง ทั้งนี้ เพราะไม่ได้ใช้เป็นภาษามาตรฐาน หรือภาษากลางของประเทศ

ภาษาถิ่น หรือ สำเนียง คือ ภาษาเฉพาะของท้องถิ่นใดท้องถิ่นหนึ่งที่มีรูปลักษณะเฉพาะตัว ทั้งถ้อยคำและสำเนียงเป็นต้น ภาษาถิ่นของไทยจะแบ่งตามภูมิศาสตร์หรือท้องถิ่นที่ผู้พูดภาษานั้น อาศัยอยู่ในภาค ต่าง ๆ แบ่งได้เป็น 4 ถิ่นใหญ่ ๆ คือ ภาษาถิ่นกลาง ภาษาถิ่นเหนือ ภาษาถิ่นอีสานและภาษาถิ่นใต้

คุณค่าและความสำคัญของภาษาถิ่น คือ เป็นภาษาประจำถิ่นของกลุ่มชนที่บรรพบุรุษได้ สร้างสรรค์และสืบทอดต่อเนื่องมายังลูกหลาน โดยผ่านวัฒนธรรมทางภาษาที่เป็นรากฐานทาง ประวัติศาสตร์และเป็นบ่อเกิด ต้นกำเนิดของวรรณกรรมท้องถิ่น และเป็นส่วนหนึ่งของภาษาไทย และวรรณคดีไทย การศึกษาภาษาถิ่นจะช่วยให้การสื่อสารและการศึกษาวรรณคดีได้ เข้าใจลึกซึ้ง ยิ่งขึ้น

### วรรณกรรมท้องถิ่น

วรรณกรรมท้องถิ่น หมายถึง เรื่องราวของชาวบ้านที่เล่าสืบทอดกันมาหลายชั่วอายุ คนหรือผลงานที่เกิดขึ้นจากการใช้ภาษาโดยการพูดและการเขียนของกลุ่มชนในแต่ละท้องถิ่นในรูป ของ คติ ความเชื่อ และประเพณี เช่น วรรณกรรมพื้นบ้านภาคเหนือ วรรณกรรมพื้นบ้านภาค อีสาน วรรณกรรมพื้นบ้านภาคใต้ เป็นต้น ซึ่งในแต่ละท้องถิ่นก็จะใช้ภาษาพื้นบ้านในการถ่ายทอด เป็นเอกลักษณ์ ใช้ถ้อยคำสำนวนท้องถิ่นที่เรียบง่าย เป็นวรรณกรรมที่สื่อเรื่องราวด้านต่าง ๆ ของ ท้องถิ่นใดท้องถิ่นหนึ่งโดยเฉพาะ เช่น จารีตประเพณี ชีวิตความเป็นอยู่ สภาพเศรษฐกิจและสังคม ทัศนคติ ค่านิยม ตลอดจนความเชื่อต่าง ๆ ของบรรพบุรุษ อันเป็นพื้นฐานของความคิดและ พฤติกรรมของคนในปัจจุบัน เช่น นิทานพื้นบ้าน เพลงกล่อมเด็ก ปริศนาคำทาย ภาษิต คำคม บทเทศน์ และคำกล่าวในพิธีกรรมต่าง ๆ

## วรรณกรรมท้องถิ่น แบ่งได้เป็น 2 ประเภท คือ

1. ประเภทมุขปาฐะ เป็นวรรณกรรมที่ไม่ได้เขียนเป็นลายลักษณ์ เป็นวรรณกรรมปากเปล่าจะถ่ายทอดโดยการบอก หรือการเล่าหรือการร้อง ได้แก่ บทกล่อมเด็ก นิทานพื้นบ้าน เพลงพื้นบ้าน ปริศนาคำทาย ภาษิต สำนวนโวหาร คำกล่าวในพิธีกรรมต่าง ๆ

2. ประเภทเขียนเป็นลายลักษณ์ ได้แก่ นิทาน คำกลอน บันทึกทางประวัติศาสตร์ ในท้องถิ่นและตำราความรู้ต่าง ๆ

### ภาษาถิ่นที่ปรากฏในวรรณคดี วรรณกรรมปัจจุบัน วรรณกรรมท้องถิ่น

การศึกษาภาษาถิ่นย่อมจะศึกษาท้องถิ่นในด้านที่อยู่อาศัย ความเป็นอยู่ ความเชื่อ ขนบธรรมเนียมประเพณีและวัฒนธรรม เพราะภาษาเป็นส่วนหนึ่งของวัฒนธรรม ภาษาถิ่นจะรักษาคำเดิมได้ดีกว่าภาษามาตรฐาน เพราะจะมีการเปลี่ยนแปลงทางภาษาและวัฒนธรรมน้อยกว่า และมีประโยชน์ในการศึกษาด้านวรรณคดีอีกด้วย เพราะวรรณคดีเก่า ๆ นั้น ใช้ภาษาโบราณ ซึ่งเป็นภาษาถิ่นจำนวนมาก เช่น วรรณคดีสมัยสุโขทัย สมัยอยุธยา และสมัยรัตนโกสินทร์ตอนต้น ถ้าเราไม่เข้าใจภาษาถิ่นที่ใช้ ก็จะตีความไม่ออกและยากต่อการศึกษาวรรณคดีนั้น ๆ ได้ ฉะนั้นจึงควรอย่างยิ่งที่จะต้องศึกษาภาษาถิ่นทุกถิ่น จึงจะมีความรู้กว้างขวาง

#### ตัวอย่าง

##### หลักศิลาจารึกพ่อขุนรามคำแหงหลักที่ 1

“เมื่อกูขึ้นใหญ่ได้สิบเก้าเข้า”

คำว่า “เข้า” แปลว่า ปี สิบเก้าเข้า คือ อายุเต็ม 18 ย่าง 19

“ตนกูฟุ้งข้างขุนสามชนตัวชื่อมาสเมืองแพ้ขุนสามชนพ่ายหนี”

คำว่า “แพ้” ในที่นี้เป็นภาษาถิ่นเหนือ แปลว่าชนะ คำว่า “พ่าย” จึง

แปลว่า แพ้

##### ไตรภูมิพระร่วง

“เขานั้นบมิต่ำ บมิสูง บมิปี บมิพอม”

“พี” ภาษาถิ่นใต้ หมายถึง อ้วน ไทยมักใช้คู่กันว่า “อ้วนพี”

##### ลิลิตพระลอ

“ตรึงนายแก้วะยัน ต้องนายขวัญท้าวทบ”

“ท้าว” ภาษาถิ่นเหนือและอีสาน หมายถึง หก ล้ม ล้ม

การเรียนรู้ภาษาถิ่นนอกจากจะทำให้สามารถเรียนรู้วรรณกรรมท้องถิ่นได้แล้ว ยังทำให้ผู้เรียนสามารถติดต่อสื่อสารกับคนในท้องถิ่นได้อย่างสะดวกและพูดภาษาถิ่นได้ถูกต้องอีกด้วย

สำนวน สุภาษิตที่ปรากฏในวรรณคดี วรรณกรรมปัจจุบัน วรรณกรรมท้องถิ่น

ความหมายของสุภาษิตสำนวนไทย

สำนวน ตามความหมายในพจนานุกรมฉบับราชบัณฑิตยสถาน หมายถึง คำกล่าวที่มีความ คมคาย กะทัดรัดงดงาม ฟังดูไพเราะจับใจ เป็นคำที่รวมเนื้อหายาว ๆ ให้สั้นลง เป็นคำที่ถ้อยคำสั้นแต่มีความหมายลึกซึ้ง

สุภาษิต ตามความหมายในพจนานุกรมฉบับราชบัณฑิตยสถาน หมายถึง คำกล่าวที่ดั่งงาม มักเป็นคำสั่งสอน แนะนำให้ประพฤติดี ปฏิบัติชอบ หรือละเว้นจากการทำความชั่ว เป็นต้น ดังนั้น สุภาษิตสำนวนไทย สรุปคือ คำที่มุ่งสั่งสอนให้ ประพฤติดี โดยเป็น คำสั้น ๆ มีความคมคาย ไพเราะ น่าฟัง

สุภาษิตสำนวนไทย เป็นมรดกทางวัฒนธรรมที่มีคุณค่า สะท้อนให้เห็นความคิด ความเชื่อ ค่านิยมของสังคมไทยที่สั่งสมสืบทอดกันมาในอดีต มีมาตั้งแต่ก่อนสมัยพ่อขุนรามคำแหง เป็นถ้อยคำหรือข้อความที่กล่าวสืบทอดกันมาช้านานแล้ว มีความหมายไม่ตรงตามตัวหรือมีความหมายอื่นแฝงอยู่ สันนิษฐานว่า สำนวนนั้นมีอยู่ในภาษาพูดก่อนที่จะมีภาษาเขียนเกิดขึ้นในสมัยสุโขทัย โดยเมื่อพิจารณาจากข้อความในศิลาจารึก พ่อขุนรามคำแหงแล้ว ก็พบว่ามีสำนวนไทยปรากฏเป็นหลักฐานอยู่ เช่น ไพร่ฟ้าหน้าใส หมายถึง ประชาชนอยู่เย็นเป็นสุข

สำนวนไทยหลายสำนวนมีปรากฏอยู่ในวรรณคดีไทยหรือมีที่มาจากวรรณคดีไทยหลายเรื่อง หนังสือกฎมณเฑียรบาลของเก่า ก็มีสำนวนไทยปรากฏอยู่ นอกจากนี้ในวรรณคดีไทยต่าง ๆ ตั้งแต่สมัยอยุธยาเป็นต้นมาก็มีสำนวนไทยปรากฏอยู่มากมาย เช่น ขุนช้างขุนแผน ลิลิตยวนพ่าย ลิลิตพระลอ ราชธาธา หนังสือสุภาษิตพระร่วงก็มีเนื้อหาเป็นสำนวนไทยที่ยังใช้อยู่ในปัจจุบันมากมาย เช่น เมื่อน้อยให้เรียนวิชา ให้หาสินเมื่อใหญ่ เป็นต้น

ตัวอย่าง สำนวน สุภาษิตที่มีปรากฏอยู่ในวรรณคดีไทยหรือมีที่มาจากวรรณคดีไทย

### ฤๅษีแปลงสาร

มาจากวรรณคดีไทยเรื่อง นางสิบสอง

พระรถเสนกำลังเดินทางเอาสารไปให้นางเมรีลูกนางยักษ์ แล้วเจอฤๅษีกลางทาง

สารฉบับนั้นบอกว่า ถึงกลางวันกินกลางวัน ถึงกลางคืนกินกลางคืน ฤๅษีใช้เวทมนต์แปลงข้อความ เป็น ถึงกลางวันแต่กลางวัน ถึงกลางคืนแต่กลางคืน



## ร้อนอาสน์

ร้อนอาสน์ ในหนังสือสำนวนไทย ฉบับราชบัณฑิตยสถาน เล่าไว้ว่า ปกติแล้วอาสน์ หรือแท่นประทับของพระอินทร์นี้จะอ่อนนุ่ม ถ้าเกิดแข็งกระด้างหรือร้อนเป็นไฟขึ้นมาจะบอกเหตุว่ามีเรื่องเดือดร้อนขึ้นในโลก พระอินทร์ต้องรีบลงไปแก้ไข ตามคติความเชื่อว่าพระอินทร์เป็นเทพผู้มีหน้าที่ดับความทุกข์ร้อนของมนุษย์ สำนวน ร้อนอาสน์ จึงมีความหมายว่า มีเรื่องเดือดร้อนต้องรีบแก้ไข

### เรื่องที่ 3 วิเคราะห์ ประเมินค่า วรรณคดี วรรณกรรม

#### ท้องถิ่น

หลักการพินิจและวิจารณ์วรรณคดีและวรรณกรรม

การพินิจ คือ การพิจารณาตรวจตรา พร้อมทั้งวิเคราะห์แยกแยะและประเมินค่าได้ทั้งนี้ นอกจากจะได้ประโยชน์ต่อตนเองแล้ว ยังมีจุดประสงค์เพื่อนำไปแสดงความคิดเห็น และ ข้อเท็จจริงให้ผู้อื่นได้ทราบด้วย เช่น การพินิจวรรณคดีและวรรณกรรมเพื่อนำเสนอให้บุคคลทั่วไปที่เป็นผู้อ่านได้รู้จักและได้ทราบรายละเอียดที่เป็นประโยชน์ในด้านต่าง ๆ เช่น ใครเป็นผู้แต่ง เป็นเรื่องเกี่ยวกับอะไร มีประโยชน์ต่อใครบ้าง ทางด้านใด ผู้พินิจมีความเห็นอย่างไร คุณค่าในแต่ละด้านสามารถนำไปประยุกต์ให้เกิดประโยชน์อย่างไรในชีวิตประจำวัน



การวิจารณ์ หมายถึง การพิจารณาเพื่อเป็นแนวในการตัดสินว่าสิ่งใดดีหรือสิ่งใดไม่ดี การวิจารณ์วรรณคดีจะต้องพิจารณาทุกขั้นตอน ทุกองค์ประกอบของงานเขียนมีการแยกแยะตั้งแต่การใช้ถ้อยคำ สำนวน ภาษา รูปประโยค เนื้อเรื่อง แนวคิด การนำเสนอเนื้อหา และคุณค่าทั้งด้านวรรณศิลป์และคุณค่าทางด้านสังคม

#### แนวทางในการพินิจวรรณคดีและวรรณกรรม

การพินิจวรรณคดีและวรรณกรรมมีแนวให้ปฏิบัติอย่างกว้าง ๆ เพื่อให้ครอบคลุมงานเขียนทุกชนิด ซึ่งผู้พินิจจะต้องดูว่าจะพินิจหนังสือชนิดใด มีลักษณะเฉพาะอย่างไร ซึ่งจะมีแนวในการพินิจที่จะต้องประยุกต์หรือปรับใช้ให้เหมาะสมกับงานเขียนนั้น ๆ

หลักเกณฑ์กว้าง ๆ ในการพินิจวรรณคดีและวรรณกรรม มีดังนี้

1. ความเป็นมาหรือประวัติของหนังสือและผู้แต่ง เพื่อช่วยให้วิเคราะห์ในส่วนอื่น ๆ ได้ดีขึ้น
2. ลักษณะคำประพันธ์
3. เรื่องย่อ

4. เนื้อเรื่อง ให้วิเคราะห์เรื่องตามหัวข้อต่อไปนี้อย่างลำดับ โดยบางหัวข้ออาจจะมีหรือไม่มีก็ได้ตามความจำเป็น เช่น โครงเรื่อง ตัวละคร ฉาก วิธีการแต่ง ลักษณะการเดินทางเรื่อง การใช้ถ้อยคำสำนวนในเรื่อง ท่วงทำนองการแต่ง วิธีคิดที่สร้างสรรค์ ทักษะหรือมุมมองของผู้เขียน เป็นต้น

5. แนวคิด จุดมุ่งหมาย เจตนาของผู้เขียนที่ฝากไว้ในเรื่อง หรือบางทีก็แฝงเอาไว้ในเรื่อง ซึ่งจะต้องวิเคราะห์ออกมา

6. คุณค่าของวรรณคดีและวรรณกรรม ซึ่งโดยปกติแล้วจะแบ่งออกเป็น 4 ด้านใหญ่ ๆ เพื่อความครอบคลุมในทุกประเด็น ซึ่งผู้พินิจจะต้องไปแยกแยะหัวข้อย่อยให้สอดคล้องกับลักษณะหนังสือที่จะพินิจนั้น ๆ ตามความเหมาะสมต่อไป

**การพินิจคุณค่าของวรรณคดีและวรรณกรรม มี 4 ประเด็นดังนี้**

1. คุณค่าด้านวรรณศิลป์ คือ ความไพเราะของบทประพันธ์ ซึ่งอาจจะเกิดจากรสของคำที่ผู้แต่งเลือกใช้ และรสความที่ให้ความหมายกระทบใจผู้อ่าน

2. คุณค่าด้านเนื้อหา คือ การให้ความรู้ด้านต่าง ๆ ให้คุณค่าทางปัญญาและความคิดแก่ผู้อ่าน

3. คุณค่าด้านสังคม วรรณคดีและวรรณกรรมสะท้อนให้เห็นภาพของสังคมในอดีตและวรรณกรรมที่ดีสามารถจรรโลงสังคมได้อีกด้วย

4. การนำไปประยุกต์ใช้ในชีวิตประจำวัน เพื่อให้ผู้อ่านได้ประจักษ์ในคุณค่าของชีวิต ได้ความคิดและประสบการณ์จากเรื่องที่อ่าน และนำไปใช้ในการดำเนินชีวิต นำไปเป็นแนวปฏิบัติ หรือแก้ปัญหาอุปสรรค ๆ ตัว

### **รสวรรณคดีไทย**

รสวรรณคดีไทย มีอยู่ 4 ชนิด คือ เสาวرنจิ นารีปราโมทย์ พิโรธวาที สัลลาปังคพิไสย

1) เสาวرنจิ (บทชมโฉม) คือ การเล่าชมความงามของตัวละครในเรื่อง ซึ่งอาจเป็นตัวละครที่เป็นมนุษย์ อมนุษย์ หรือสัตว์ซึ่งการชมนี้ อาจจะเป็นการชมความเก่งกล้าของกษัตริย์ ความงามของปราสาทราชวังหรือความเจริญรุ่งเรืองของบ้านเมือง

2) นารีปราโมทย์ (บทเกี้ยว ไอ้โถม) คือ การกล่าวข้อความแสดงความรัก ทั้งที่เป็นการพบกันในระยะแรก ๆ และในไอ้โถมปฏิโลมก่อนจะถึงบทสังวาสนั้นด้วย

3) พิโรธวาที (บทตัดพ้อ) คือ การกล่าวข้อความแสดงอารมณ์ไม่พอใจ ตั้งแต่เหนื่อยไปจนมาก จึงเริ่มตั้งแต่ ไม่พอใจ โกรธ ตัดพ้อ ประชดประชัน กระทบกระเทียบเปรี้ยบเปรย เสียคดี และด่าว่าอย่างรุนแรง

4) สัลลาปังคพิไสย (บทโศก) คือ การกล่าวข้อความแสดงอารมณ์โศกเศร้า อาลัยรัก การครวญคร่ำรำพันรำพึง การโอดครวญครวญ หรือบทโศกอันว่าด้วยการจากพรากสิ่งอันเป็นที่รัก



## บทที่ 7

### ภาษาไทยกับช่องทางการประกอบอาชีพ

#### เรื่องที่ 1 คุณค่าของภาษาไทย

##### ความหมายของภาษา

คำว่า “ภาษา” เป็นคำภาษาสันสกฤต แปลตามรูปศัพท์หมายถึงคำพูดหรือถ้อยคำ ภาษาเป็นเครื่องมือของมนุษย์ที่ใช้ในการสื่อความหมายให้สามารถสื่อสารติดต่อทำความเข้าใจกันโดยมีระเบียบของคำและเสียงเป็นเครื่องกำหนด ในพจนานุกรมฉบับราชบัณฑิตยสถาน พ.ศ.2542 ให้ความหมายของคำว่าภาษา คือ เสียงหรือกิริยาอาการที่ทำความเข้าใจกันได้ คำพูดถ้อยคำที่ใช้พูดจากัน



##### ภาษา แบ่งออกเป็น 2 ประเภท คือ

ภาษาที่เป็นถ้อยคำ เรียกว่า “ วจนภาษา ” เป็นภาษาที่ใช้คำพูดโดยใช้เสียงที่เป็นถ้อยคำสร้างความเข้าใจกัน นอกจากนั้นยังมีตัวหนังสือที่ใช้แทนคำพูดตามหลักภาษาอีกด้วย

ภาษาที่ไม่เป็นถ้อยคำ เรียกว่า “ อวจนภาษา ” เป็นภาษาที่ใช้สิ่งอื่นนอกเหนือจากคำพูดและตัวหนังสือในการสื่อสาร เช่น การพยักหน้า การโค้งคำนับ การสบตา การแสดงออกบนใบหน้า ที่แสดงออกถึงความเต็มใจและไม่เต็มใจ อวจนภาษาจึงมีความสำคัญเพื่อให้วจนภาษา มีความชัดเจนสื่อสารได้รวดเร็วยิ่งขึ้น นอกจากทำทางแล้วยังมีสัญลักษณ์ต่าง ๆ ที่มนุษย์สร้างขึ้นมาใช้ในการสื่อสารสร้างความเข้าใจ อีกด้วย

##### คุณค่าของภาษาไทย

ภาษาไทยเป็นภาษาที่บ่งบอกถึงเอกลักษณ์ความเป็นไทยมาช้านาน มากกว่า 700 ปี สมัยพ่อขุนรามคำแหงมหาราช ทรงประดิษฐ์อักษรไทยขึ้นราวปี พ.ศ. 1826 สมัยกรุงสุโขทัย ชาติไทยจึงจัดเป็นชาติที่มีภาษาเป็นของตนเองมาเป็นระยะเวลายาวนาน และมีวิวัฒนาการทางภาษาเรื่อยมาจนถึงปัจจุบัน ภาษาไทยเป็นภาษาที่สุภาพ ไพเราะ อ่อนหวาน และสิ่งที่สำคัญคือเป็นภาษาที่ใช้ในการสื่อสารของมนุษย์ในชีวิตประจำวัน หากมีการพูดภาษาไทยให้ถูกต้องเหมาะสมตามกาลเทศะแล้ว จะแสดงถึงกิริยามารยาทที่เรียบร้อย นอบน้อมมีสัมมาคารวะ จะทำให้คนอื่นมีความรักใคร่ในตัวเรา

นอกจากนี้ ภาษาไทยยังมีคุณค่าในการดำรงชีวิตด้านต่าง ๆ ทั้งด้านการติดต่อสื่อสารในการดำรงชีวิต การประกอบอาชีพ การสร้างสัมพันธ์ของคนในสังคม ด้านวัฒนธรรมประเพณี ด้านสังคม

ด้านศิลปะ และด้านการศึกษา นับว่าภาษาไทยมีคุณค่าในการเป็นเครื่องมือของการศึกษาหาความรู้ในสาขาวิชาต่าง ๆ ให้เยาวชนและประชาชนในชาติทุกคนได้แสวงหาความรู้ได้ตามความต้องการอย่างไม่มีที่สิ้นสุด

ฉะนั้น เพื่อให้ผู้เรียนเกิดทักษะอย่างถูกต้องและเหมาะสมในการสื่อสารกับผู้อื่นอย่างมีประสิทธิภาพ รู้จักแสวงหาความรู้และประสบการณ์ รักการอ่าน การเขียน การพูด การบันทึกความรู้และข้อมูลข่าวสารที่ได้รับ เกิดความภาคภูมิใจในความเป็นเจ้าของภาษา และเห็นคุณค่าของบรรพบุรุษที่ได้สร้างสรรค์ผลงานไว้ ผู้เรียนควรที่จะรู้ซึ่งถึงคุณค่า ตลอดจนรักและหวงแหนภาษาไทย เพื่อให้คงอยู่กับคนไทยตลอดไป



## เรื่องที่ 2 ภาษาไทยกับช่องทางการประกอบอาชีพ

ภาษาเป็นเครื่องมือในการสื่อสารระหว่างผู้ส่งสาร (ผู้พูด ผู้เขียน) กับผู้รับสาร (ผู้ฟัง ผู้ดู ผู้อ่าน) ที่มนุษย์ใช้ในการดำเนินชีวิตประจำวัน โดยเริ่มตั้งแต่วัยเด็กที่เริ่มหัดพูด จนตลอดชีพ เพื่อสื่อสารกับคนในสังคม ระดับการใช้ภาษายากง่าย ภาษาที่มีระบบระเบียบ มีหลักเกณฑ์การใช้ภาษาที่สลับซับซ้อน ตามระดับการศึกษา

ภาษาไทยมีความสำคัญในการสื่อสารและการดำรงชีวิตของคนไทยมาก ภาษาไทยยังมีความสำคัญต่อการประกอบอาชีพด้วยอย่างยิ่งโดยสามารถจำแนกกลุ่มอาชีพได้ว่ากลุ่มอาชีพจะใช้ทักษะภาษาไทยด้านการฟัง กลุ่มอาชีพใดจะใช้ทักษะภาษาไทยด้านการพูด กลุ่มอาชีพใดจะต้องใช้ทักษะภาษาไทยด้านการอ่าน หรือกลุ่มอาชีพใดที่จะต้องใช้ทักษะภาษาไทยด้านการเขียน การที่จะใช้ทักษะทางภาษาด้านใดมากน้อยเพียงใดนั้นจะขึ้นอยู่กับลักษณะของแต่ละอาชีพ ในที่นี้กลุ่มอาชีพต่าง ๆ ที่ใช้ทักษะภาษาไทยทั้ง 4 ทักษะดังนี้

### กลุ่มอาชีพที่ใช้ทักษะการฟังและทักษะการพูด

- อาชีพพนักงานขายของ
  - อาชีพพนักงานรับโทรศัพท์ / ให้ข้อมูลติดต่อสอบถาม
  - อาชีพล่าม
- เป็นต้น



### กลุ่มอาชีพที่ใช้ทักษะการพูด

- อาชีพพิธีกร / ผู้ประกาศ
  - อาชีพนักจัดรายการวิทยุ - โทรทัศน์
- เป็นต้น

### กลุ่มอาชีพที่ใช้ทักษะการอ่านและทักษะการพูด

- อาชีพนักพากษ์
  - อาชีพนักอ่านข่าว - วิจารณ์ข่าว
- เป็นต้น

### กลุ่มอาชีพที่ใช้ทักษะการเขียน

- อาชีพนักเขียน
  - อาชีพนักเขียนบทวิทยุ - โทรทัศน์
- เป็นต้น

## เรื่องที่ 3 การเพิ่มพูนความรู้และประสบการณ์ทางด้านภาษาไทย เพื่อการประกอบอาชีพ

จากการนำเสนอแนวทางของการนำความรู้ภาษาไทยไปเป็นช่องทางในการประกอบอาชีพ ประเภทต่าง ๆ เช่น การพูด การเป็นพิธีกร ผู้ประกาศ นักจัดรายการวิทยุ โทรทัศน์ ครูสอนภาษาไทยกับประชาชนอาเซียน การเขียน นักเขียนข่าว เขียนบทละคร เขียนนิทาน เขียนสารคดี แล้วนั้น เป็นเพียงจุดประกายให้ผู้เรียนได้เรียนรู้ว่าการเรียนวิชาภาษาไทยมิใช่เรียนแล้วนำความรู้ไปใช้ในชีวิตประจำวันเท่านั้น แต่การเรียนรู้อาชีพภาษาไทยยังสามารถนำความรู้ ประสบการณ์ทางด้านภาษาไทยไปประกอบอาชีพ สร้างรายได้ให้กับตนเองได้ด้วย แต่การที่ผู้เรียนจะเป็นนักเขียนหรือนักพูดที่มีชื่อเสียง เป็นที่ยอมรับของสังคม ผู้เรียนจะต้องแสวงหาความรู้ ทักษะ ประสบการณ์เพิ่มเติมจากสถาบันการศึกษา ทั้งภาครัฐและเอกชน ที่เป็นหลักสูตรเฉพาะเรื่อง หรือหากผู้เรียนต้องการศึกษาหาความรู้เพิ่มเติมในระดับการศึกษาที่สูงขึ้น ก็จะมีสถาบันการศึกษาระดับมหาวิทยาลัย เช่น คณะนิเทศศาสตร์ คณะวารสารศาสตร์ ฯลฯ ได้อีกทางเลือกหนึ่ง หรือในขณะที่ผู้เรียนกำลังศึกษาอยู่ในระดับมัธยมศึกษาตอนปลาย และต้องการที่จะเรียนรู้อาชีพภาษาไทย เพื่อต่อยอดไปสู่ช่องทางการประกอบอาชีพได้จริง ผู้เรียนสามารถเลือกเรียนวิชาเลือกตามหลักสูตรในระดับเดียวกันที่มีเนื้อหาเฉพาะเรื่องที่น่าสนใจได้อีกทางเลือกหนึ่งด้วย



นอกจากที่ผู้เรียนจะเลือกวิธีการศึกษา หาความรู้เพิ่มเติม โดยวิธีศึกษาเป็นหลักสูตรสั้น ๆ เฉพาะเรื่อง หรือจะศึกษาต่อเฉพาะสาขาวิชาในระดับการศึกษาที่สูงขึ้นก็ตาม แต่สิ่งสำคัญที่ผู้เรียน ควรปฏิบัติอย่างต่อเนื่อง คือการฝึกฝนทักษะ ประสบการณ์ในการเขียน หรือการพูดอย่างสม่ำเสมอ รวมทั้งมีการแลกเปลี่ยนเรียนรู้กับกลุ่มคนที่มีความสนใจในอาชีพเดียวกันด้วย

## เฉลยกิจกรรมท้ายบท

### บทที่ 1

**กิจกรรมที่ 1** ให้แบ่งกลุ่มผู้เรียนสรุปหลักการเลือกสื่อในการฟังและการดู กลุ่มนำเสนอ จากนั้นผู้สอนสรุปเพิ่มเติม และผู้แทนผู้เรียนจดบันทึก (รวม 3 คะแนน)

**แนวคำตอบ** หลักการเลือกสื่อในการฟังและดู

1. ฟังและดูอย่างมีจุดมุ่งหมายในแต่ละครั้ง
2. ฟังและดูอย่างมีวิจารณญาณ โดยใช้เหตุและผล
3. สรุปสาระสำคัญในการฟังและดูได้ทุกครั้ง
4. นำความรู้จากการฟังและดูไปปฏิบัติได้อย่างเหมาะสม

**เกณฑ์การให้คะแนน**

ตอบถูกต้อง 4 ข้อ ได้ 3 คะแนน

ตอบถูกต้อง 2-3 ข้อ ได้ 2 คะแนน

ตอบถูกต้อง 1 ข้อ ได้ 1 คะแนน

**กิจกรรมที่ 2** แบ่งกลุ่มผู้เรียนฟังเรื่อง “เสนอรัฐออกกฎหมายห้ามดื่มสุราที่สาธารณะ”

จากการฟังของผู้เรียนคนฟังและทำกิจกรรมกลุ่ม ดังนี้ (รวม 7 คะแนน)

1. วิเคราะห์ความสมเหตุสมผล และความเป็นไปได้ของเรื่องนี้ (3 คะแนน)
2. วิเคราะห์ความคิดเห็นและข้อเท็จจริงของเรื่องโดยครูผู้สอนถามแต่ละกลุ่ม และ

ครูผู้สอนสรุปสาระสำคัญในข้อ 1 และ 2 (4 คะแนน)

**แนวคำตอบ**

ความสมเหตุสมผลและความเป็นไปได้

การแสดงความคิดเห็นที่จะออกกฎหมายห้ามดื่มสุราที่สาธารณะควรทำได้เพราะวัยรุ่นไทยดื่มสุราและทำร้ายนักท่องเที่ยวอังกฤษและผู้อื่นเพื่อเป็นการป้องกันไม่ให้เกิดการฉ้อโกงขึ้นอีก ประกอบกับในหลายๆ ประเทศได้ออกกฎหมายนี้เช่นกัน

ข้อเท็จจริง	ความคิดเห็น
1. วัยรุ่นไทยดื่มสุราและก่อเหตุทำร้ายนักท่องเที่ยว	การออกกฎหมายห้ามดื่มสุราที่สาธารณะจะเป็นทางเลือกที่ภาครัฐสร้างความเชื่อมั่น
2. หลายๆ ประเทศได้ออกกฎหมายห้ามดื่มสุราที่สาธารณะ	ด้านความปลอดภัยให้นักท่องเที่ยว

### เกณฑ์การให้คะแนน (รวม 3 คะแนน)

- เขียนวิจารณ์ความสมเหตุสมผลและความเป็นไปได้ของเรื่องได้ตามแนวตอบได้ 3 คะแนน
- เขียนวิเคราะห์เฉพาะข้อเท็จจริงได้ตามแนวตอบได้ 2 คะแนน
- เขียนวิเคราะห์เฉพาะความคิดเห็นได้ตามแนวตอบได้ 2 คะแนน
- เขียนไม่ถูกต้องตามแนวตอบแต่ใกล้เคียงให้อยู่ในดุลพินิจของผู้สอนในการให้คะแนน 1 คะแนน

### 3. เหตุการณ์นี้ส่งผลต่อภาพลักษณ์ของประเทศไทย

#### เสนอรัฐออก กฎหมายห้ามดื่มสุราที่สาธารณะ

ดร.นพ.อุดมศักดิ์ แซ่โง้ว อาจารย์ประจำสำนักวิชาแพทยศาสตร์ มหาวิทยาลัยวลัยลักษณ์ และนักวิจัยศูนย์วิจัยปัญหาสุรา (ศวส.) กล่าวถึงกรณีวัยรุ่นไทยดื่มสุราก่อเหตุทำร้ายนักท่องเที่ยวชาวอังกฤษที่หัวหินในเทศกาลสงกรานต์ที่ผ่านมา ซึ่งส่งผลกระทบต่อภาพลักษณ์ของประเทศไทย ว่าการดื่มสุราของวัยรุ่นกลุ่มนี้เป็นการตั้งวงดื่มในพื้นที่สาธารณะ ภาครัฐควรจัดการแก้ไขปัญหาโดยการออกกฎหมาย “การห้ามดื่มสุราในพื้นที่สาธารณะ” เพื่อป้องกันเหตุการณ์การทำร้ายนักท่องเที่ยวไม่ให้เกิดขึ้นอีก การดื่มในลักษณะนี้เป็นเรื่องผิดกฎหมายในหลายประเทศโดยเฉพาะในประเทศพัฒนาแล้ว เช่น สหรัฐอเมริกา แคนาดา อังกฤษ ออสเตรเลีย และนิวซีแลนด์ ทั้งนี้การออกกฎหมายห้ามดื่มสุราในพื้นที่สาธารณะพร้อมกับการบังคับให้กฎหมายที่มีอยู่แล้วอย่างจริงจังเป็นทางเลือกหนึ่งที่ภาครัฐสามารถทำได้ เพื่อสร้างความเชื่อมั่นด้านสวัสดิภาพความปลอดภัยแก่นักท่องเที่ยวรวมไปถึงประชาชนไทยเอง

**กิจกรรมที่ 3** ให้ผู้เรียนเขียน “การปฏิบัติตน เป็นผู้ที่มีมารยาทในการฟังและดู” เป็นงานรายบุคคลและส่งครูผู้สอน (3 คะแนน)

**แนวคำตอบ** การปฏิบัติตนเป็นผู้ที่มีมารยาทในการฟังและดู

1. ฟังและดูอย่างตั้งใจ
2. ไม่ส่งเสียงรบกวนผู้อื่นเวลาที่ฟังและดู
3. ไม่สมควรส่งเสียงดังเกินไปเมื่อชอบใจเรื่องที่ฟังและดูเป็นพิเศษ

4. การแต่งกายสุภาพเรียบร้อยในการฟังและดูอย่างถูกกาลเทศะ
5. หากมีข้อสงสัย ไม่เข้าใจในเรื่องที่ฟังและดูควรถามเมื่อผู้พูดพูดจบแล้วถึงถามหรือผู้พูดให้ถามได้
6. ไม่ทดสอบภูมิความรู้ผู้พูด

**เกณฑ์การให้คะแนน** คะแนนเต็ม 3 คะแนน

ตอบถูกต้อง 5 – 6 ข้อ ได้ 3 คะแนน

ตอบถูกต้อง 3 – 4 ข้อ ได้ 2 คะแนน

ตอบถูกต้อง 1 – 2 ข้อ ได้ 1 คะแนน

## เฉลยกิจกรรมท้ายบทที่ 2

**กิจกรรมที่ 1** ให้ผู้เรียนใช้ศิลปะการพูดได้อย่างเหมาะสมกับโอกาสและบุคคล โดยสมมุติการพูดในโอกาสต่าง ๆ เอง (5 คะแนน)

**แนวคำตอบ**

อยู่ในดุลยพินิจของครูผู้ตรวจ

**เกณฑ์การให้คะแนน** คะแนนเต็ม 5 คะแนน

- |   |         |
|---|---------|
| 1. มีการเตรียมตัวก่อนพูด                | 1 คะแนน |
| 2. เนื้อเรื่องเหมาะสมกับเรื่องที่พูด    | 1 คะแนน |
| 3. การใช้กริยาท่าทางประกอบการพูด        | 1 คะแนน |
| 4. การใช้น้ำเสียงเหมาะสมกับเรื่องที่พูด | 1 คะแนน |
| 5. การใช้ภาษาถูกต้อง                    | 1 คะแนน |



## กิจกรรมที่ 2 ให้แบ่งกลุ่มผู้เรียนวิเคราะห์และประเมินค่าการใช้การพูดในการเขียนจากการอ่านเรื่องนี้

อยู่ดีๆ ก็หาของที่เรามักจะใช้ประจำแต่ไม่เจอเหมือนว่ามันพร้อมจะหาย เมื่อเราจะหาเป็นซะอย่าง บางทีปากกาที่หาไม่เจอ แต่มารู้ตัวอีกทีก็เหน็บไว้ที่ข้างหู มือถือไม่รู้ว่าหายไปจากกระเป๋ากางเกงตอนไหน ทั้งๆ ที่ตอนนี้ก็กำลังใช้มือถือโทรคุยอยู่ เอ๊ะ เป็นอะไรกันละนี่ อย่างนี้จะเรียกว่าหลงลืมหรือขี้ลืมดีน้อ

หลงลืม กับ ขี้ลืม นี่ต่างกันนะครับ เพราะถ้าเราไม่ได้ใส่ใจในเรื่องบางเรื่อง โดยที่ไม่เอาสมาธิไปมุ่งกับเรื่องนั้น เราก็จะจำไม่ได้เรียกว่า ขี้ลืม วิธีนี้แก้ได้โดยเอาสมาธิไปใส่ในกับเรื่องที่เราทำ เช่น จดบันทึก หรือถ่ายภาพมือถือไว้ ว่าจอดรถที่ชั้นไหน หรือเบอร์โทรศัพท์ที่ติดประกาศไว้เบอร์อะไร ต่างกับหลงลืม จะจำไม่ได้เลยด้วยซ้ำว่าขับรถมา หรือวางของผิดที่ อย่างเอากุญแจไปวางในแก้วน้ำ เอาเตารีดไปแช่ตู้เย็น เป็นต้น

ถ้าไม่อยากขี้ลืม ผมมีเคล็ดลับง่ายๆ มาช่วยพัฒนาสมองพวกเราครับ

โดยวิเคราะห์และประเมินจากหัวข้อ ดังนี้

1. เรื่องนี้น่าจะมีชื่อเรื่องอะไร
2. เหตุการณ์ในเรื่องจะเกิดฟุ้งบุคคลวัยใด
3. หลงลืมและขี้ลืมต่างกันอย่างไร
4. วิธีการแก้ไขการขี้ลืมทำอย่างไร
5. ยกตัวอย่างการใช้การพูดในการเขียน 2 ตัวอย่างและให้ผู้เรียนส่งผลการวิเคราะห์และประเมินค่าการใช้การพูด เป็นงานรายบุคคล และส่งครูผู้สอน (5 คะแนน)

**แนวคำตอบ**

1. หลงลืมและขี้ลืม
2. บุคคลสูงวัย
3. หลงลืม คือทำอะไรจะจำไม่ได้ ขี้ลืม คือไม่สนใจ ไม่ใช้สมาธิในเรื่องนั้น ๆ
4. ต้องพัฒนาสมอง
5. เอ๊ะ เป็นอะไรกันละนี่ ขี้ลืมดีน้อ

**เกณฑ์การให้คะแนน** ได้ 5 คะแนน

ตอบถูกต้อง 5 ข้อ ได้ 5 คะแนน

ตอบถูกต้อง 4 ข้อ ได้ 4 คะแนน

ตอบถูกต้อง 3 ข้อ ได้ 3 คะแนน

ตอบถูกต้อง 2 ข้อ ได้ 2 คะแนน

ตอบถูกต้อง 1 ข้อ ได้ 1 คะแนน

**กิจกรรมที่ 3** ให้ผู้เรียนเขียน “การปฏิบัติตนเป็นผู้มีมารยาทในการพูด” เป็นงานรายบุคคลและ  
ส่งครูผู้สอน (3 คะแนน)

**แนวคำตอบ** การปฏิบัติตนเป็นผู้มีมารยาทในการพูด

1. ใช้คำพูดสุภาพที่เหมาะสมกับ เวลา สถานที่ โอกาสและบุคคล
2. ไม่พูดเยาะเย้ย ถากถาง ดุหมิ่น เสียดสี ข้อบกพร่อง และไม่ขัดคอผู้อื่น
3. หากจะพูดให้เกิดอารมณ์ขัน ควรเป็นเรื่องตลกขบขันและใช้คำสุภาพ
4. ควรพูดด้วยสำเนียงชวนฟังและมีคำลงท้ายเสริมการพูดให้ไพเราะน่าฟังยิ่งขึ้น
5. ควรพูดในสิ่งที่เป็นความจริง
6. ไม่ควรพูดทุกอย่างที่รู้

**เกณฑ์การให้คะแนน** คะแนนเต็ม 3 คะแนน

ตอบถูกต้อง 5 – 6 ข้อ ได้ 3 คะแนน

ตอบถูกต้อง 3 – 4 ข้อ ได้ 2 คะแนน

ตอบถูกต้อง 1 – 2 ข้อ ได้ 1 คะแนน

### เฉลยกิจกรรมท้ายบทที่ 3

กิจกรรมที่ 4 ให้ผู้เรียนอ่านเรื่อง ชิ่งบีกไบค์ อุปกรณ์ป้องกันก็ช่วยไม่ได้ และวิเคราะห์เรื่อง ที่อ่านแล้วตอบคำถามต่อไปนี้ (5 คะแนน)

#### ชิ่งบีกไบค์ อุปกรณ์ป้องกันก็ช่วยไม่ได้

บีกไบค์กับความปลอดภัยในสังคมไทย โดยคุณหมอมณูญ ลีเชวงวงศ์ ประธานทุนง่วงอย่าขับใน พระอุปถัมภ์สมเด็จพระเจ้าพี่นางเธอ เจ้าฟ้ากัลยาณิวัฒนา กรมหลวงนราธิวาสราชนครินทร์ มูลนิธิรามาศิริ

ปัจจุบันบีกไบค์ไม่ได้จำกัดเฉพาะคนรวยเท่านั้น คนทั่วไปเข้าถึงได้ และใช้สำหรับเดินทาง ในชีวิตประจำวัน ขับขี่ในเขตเมือง เนื่องจากสภาพถนนของเมืองใหญ่ของไทยไม่ดีเหมือนในประเทศที่เจริญแล้ว สภาพผิวถนนไม่เรียบ สูง ๆ ต่ำ ๆ บางถนนมีรอยแยก มีเศษหินบนถนน ทำให้มีโอกาสสะดุดล้มเองได้ บางครั้งมี สุนัขวิ่งตัดหน้า ปริมาณถนนบ้านเราก็น้อย การจราจรก็ติดขัด ถนนค่อนข้างแคบไม่กว้างเหมือนประเทศที่พัฒนา แล้วไม่มีเลนจักรยานยนต์ คนขี่บีกไบค์ส่วนใหญ่ไม่ใช่ชิตชัย จะขี่คร่อมเส้นแบ่งช่องจราจรระหว่างรถยนต์ แล้ว แชนซ้ายแซงขวาเพื่อขึ้นไปข้างหน้า ถนนบางสายช่องจราจรแคบมากบีกไบค์ไม่สามารถแทรกผ่านได้ ต้องเดิน ลากบีกไบค์ซึ่งหนักมาก

บริเวณแยกที่มีสัญญาณไฟจราจร เวลาเปลี่ยนเป็นไฟเขียวจะสังเกตเห็นบีกไบค์ออกตัวเป็นคันแรก เพราะคนขี่สามารถเร่งเครื่องได้เร็วกว่ารถจักรยานยนต์ทั่วไป ถึงแม้ระบบเบรกของบีกไบค์ดีกว่ารถจักรยานยนต์ ธรรมดา มี ABS แต่ก็ไม่สามารถหยุดได้ทันที ต้องใช้ระยะทางในการหยุดรถ ยิ่งที่เร็วยิ่งต้องใช้ระยะทางเพิ่มขึ้น บีกไบค์ที่ด้วยความเร็ว 100 กิโลเมตรต่อชั่วโมง ต้องใช้ระยะทาง 46 เมตร ถ้าขี่เร็ว 160 กิโลเมตรต่อชั่วโมง ต้องใช้ระยะทางเพิ่มขึ้นเป็น 100 เมตร ในการหยุดบีกไบค์

ดังนั้นบ่อยครั้งที่คนขี่บีกไบค์หลังเร่งเครื่องเต็มที่หากรถยนต์คันหน้าเลี้ยวหรือหยุดกะทันหัน บีกไบค์วิ่ง ไปชนเพราะเบรกไม่หยุด เพราะฉะนั้นคนขับรถยนต์ทุกคนถ้าจะเปลี่ยนเลนหรือเลี้ยวรถต้องมองกระจกหลังและ ให้สัญญาณไฟเลี้ยวแต่เนิ่น ๆ และเวลาจอดรถยนต์ข้างทางคนขับรถยนต์ต้องระมัดระวังก่อนเปิดประตูลงจากรถ

1. เพราะเหตุใดบี๊กไบค์ยังไม่เหมาะสมกับการขับขี่ในเขตเมือง
2. เพราะเหตุใดบี๊กไบค์จึงมีอุบัติเหตุชนกับรถยนต์คันหน้าที่เฉี่ยวหรือออกกะทันหัน
3. หากท่านขี่บี๊กไบค์จะป้องกันการเกิดอุบัติเหตุอย่างไร
4. หากท่านจะสนับสนุนการขี่บี๊กไบค์ควรพิจารณาอะไรบ้าง
5. ข้อดีและข้อเสียของการขี่บี๊กไบค์ ให้เขียนเป็นรายงานรายบุคคลและส่งครูผู้สอน

### แนวคำตอบ

1. เพราะสภาพถนนยังไม่เหมาะสม ผิวถนนไม่เรียบ การจราจรติดขัดไม่มีเลนจักรยานยนต์ และคนขี่บี๊กไบค์ส่วนใหญ่ไม่ขี่ชิดซ้าย
2. เพราะบี๊กไบค์ หยุดกะทันหันไม่ได้
3. ขี่ด้วยความระมัดระวังและรักษากฎจราจร
4. พัฒนาถนนให้ผิวถนนเรียบและมีเลนจักรยานยนต์
5. ข้อดี เดินทางสะดวกและรวดเร็ว ข้อเสีย ถนนในเขตเมืองยังไม่เหมาะที่จะขี่

### เกณฑ์การให้คะแนน ได้ 5 คะแนน

ตอบถูกต้อง 5 ข้อ ได้ 5 คะแนน

ตอบถูกต้อง 4 ข้อ ได้ 4 คะแนน

ตอบถูกต้อง 3 ข้อ ได้ 3 คะแนน

ตอบถูกต้อง 2 ข้อ ได้ 2 คะแนน

ตอบถูกต้อง 1 ข้อ ได้ 1 คะแนน

### กิจกรรมที่ 5 แบ่งกลุ่มผู้เรียนค้นคว้าจากแหล่งความรู้ในเรื่องต่างๆ ดังนี้

1. ความหมายของภาษาถิ่น สำนวน สุภาษิตที่ปรากฏในวรรณคดี วรรณกรรมปัจจุบัน และวรรณกรรมท้องถิ่น
2. คุณค่าของวรรณคดี วรรณกรรมปัจจุบัน วรรณกรรมท้องถิ่น ในด้านแสดงถึงวิถีชีวิต ด้านสังคม และการนำคุณค่าเหล่านี้ไปใช้ โดยจัดทำเป็นรายงานกลุ่มและส่งครูผู้สอน (10 คะแนน)

### แนวคำตอบ

อยู่ในดุลยพินิจของครูผู้ตรวจ

### เกณฑ์การให้คะแนน คะแนนเต็ม 10 คะแนน

1. ความหมายของการเขียน สำนวน สุภาษิตที่ปรากฏในวรรคดี วรรณกรรมปัจจุบัน และ วรรณกรรมท้องถิ่นครบทุกหัวข้อและถูกต้องชัดเจน คะแนนเต็ม 5 คะแนน

2. คุณค่าของวรรคดี วรรณกรรมปัจจุบัน วรรณกรรมท้องถิ่น ในด้านแสดงถึงวิถีชีวิต ด้านสังคม และการนำคุณค่าเหล่านี้ไปใช้ ให้ครบถ้วน ชัดเจน คะแนนเต็ม 5 คะแนน

**กิจกรรมที่ 6** ให้ผู้เรียนเขียน “การมีมารยาทในการอ่านและการมีวินัยรักการอ่าน” เป็นงาน รายบุคคลและส่งครูผู้สอน (3 คะแนน)

**แนวคำตอบ** การมีมารยาทในการอ่านและการมีวินัยรักการอ่าน

1. ไม่อ่านหนังสือของผู้อื่นโดยไม่ได้รับอนุญาต
2. ไม่ทำลาย ขีดฆ่าและทำเครื่องหมายในหนังสือที่เป็นของส่วนรวม
3. อ่านหนังสือพิมพ์ หนังสืออื่น ๆ ทุกครั้งที่มีโอกาส

### เกณฑ์การให้คะแนน คะแนนเต็ม 3 คะแนน

ตอบถูกต้อง 3 ข้อ ได้ 3 คะแนน

ตอบถูกต้อง 2 ข้อ ได้ 2 คะแนน

ตอบถูกต้อง 1 ข้อ ได้ 1 คะแนน

## เฉลยกิจกรรมท้ายบทที่ 4

**กิจกรรมที่ 1** ให้ผู้เรียนย่อความโดยสรุปใจความสำคัญจากเรื่อง “โทรศัพท์มือถือทำตาหวั่งหลังโง่ง” เป็นงานรายบุคคลและส่งครูผู้สอน ( 5 คะแนน)

### “โทรศัพท์มือถือทำตาหวั่งหลังโง่ง”

เคยมีแต่ปรารภกันถึงโทษของโทรศัพท์มือถือเล็กๆ น้อยๆ ก็น้อยๆ แต่บัดนี้ได้มีการค้นพบอันตรายใหญ่ของมัน โดยเฉพาะได้ทำลายท่าทางทรงตัวของเราลง ไม่เพียงแต่ทำให้คอแข็ง

นักกายภาพบำบัดผู้มีชื่อเสียงของนิวซีแลนด์ได้กล่าวว่า เทคโนโลยีได้กดตัวเราให้หลังงอ อย่างที่เขาเรียกว่าหลังโง่ง ปกติศีรษะของแต่ละคนจะหนักประมาณ 10- 12 ปอนด์ แต่ว่าเวลาเรากำลังใช้โทรศัพท์อยู่นั้น เราต้องก้มคอเราเป็นมุม 60 องศา กลายเป็นภาระหนักของคอ นอกจากนี้ที่ต้องรับน้ำหนักเดิมอยู่แล้ว

ท่าหลังโง่งดังกล่าวนี้ให้ผลร้ายกับร่างกายของเราหลายอย่าง ตั้งแต่มันทำให้เราอรรถกถาหมดความมกภูมิใจในตนเองและยังอาจจะกระทบกับความจำของเราด้วย เขาอธิบายต่อไปว่า ขนาดของโทรศัพท์ที่มีขนาดเล็กนั้น ทำให้เราต้องก้มตัวของเราลง และยังถูกย่อให้มีขนาดเล็กลงเท่าไร ก็ทำให้เราจะต้องก้มตัวลงไปมากเท่านั้นมันเหมือนกับทำให้เราตกอยู่ในท่าที่ที่อยู่ในภาวะจำยอม เขาได้สรุปตอนท้ายว่า มันก็น่าแปลกเหมือนกันที่เครื่องมือที่คิดประดิษฐ์ขึ้นเพื่อจะให้เพิ่มสมรรถภาพและประสิทธิภาพในการทำงานของเรามากขึ้น กลับมาลดภาระแสดงออกและบ่อนทำลายความสามารถในการทำงานให้น้อยลงไป

### แนวคำตอบ

ทำกายภาพบำบัด นิวซีแลนด์กล่าวว่าการใช้โทรศัพท์มือถือจะทำให้ผู้ใช้หลังโง่ง เพราะต้องก้มคอไปที่โทรศัพท์ที่ยังขนาดเล็กเท่าใดจะต้องก้มตัวลงไปมากเท่านั้น ซึ่งจะมีผลร้ายต่อร่างกายหลายอย่าง

### เกณฑ์การให้คะแนน คะแนนเต็ม 5 คะแนน

สรุปใจความสำคัญได้ครบถ้วนตามแนวคำตอบ	ได้ 4-5 คะแนน
สรุปใจความสำคัญได้บ้าง ตรงตามแนวคำตอบ แต่ไม่ครบถ้วน	ได้ 3 คะแนน
สรุปใจความสำคัญได้บ้างเล็กน้อย แต่ตรงตามแนวคำตอบ	ได้ 2 คะแนน
สรุปใจความสำคัญไม่ได้ตามแนวคำตอบ	ได้ 1 คะแนน
สรุปใจความสำคัญไม่ได้ตามแนวคำตอบเลย	ไม่ได้คะแนน

**กิจกรรมที่ 2** แบ่งกลุ่มผู้เรียนต่อคำประพันธ์ ประเภทกลอนสุภาพ ให้มีความยาว 2 บท หรือ 8 วรรค ในหัวข้อ “ธรรมชาติยามเช้าอากาศดี” (5 คะแนน) เป็นงานกลุ่มและส่งผู้สอน

ธรรมชาติยามเช้าอากาศดี	.....
.....	.....
.....	.....
.....	.....

### แนวคำตอบ

อยู่ในดุลยพินิจของครูผู้ตรวจ

### เกณฑ์การให้คะแนน คะแนนเต็ม 5 คะแนน

- |   |         |
|---|---------|
| 1. แต่งถูกต้องตามแผนผังการแต่งกลอนสุภาพ | 2 คะแนน |
| 2. มีความไพเราะและตรงกับธรรมชาติยามเช้า | 2 คะแนน |
| 3. มีสัมผัสในเพิ่มเติมจากสัมผัสนอก      | 1 คะแนน |

**กิจกรรมที่ 3** ให้ผู้เรียนเขียน “การปฏิบัติตนเป็นผู้มีมารยาทในการเขียนและมีการจัดบันทึกอย่างสม่ำเสมอ” เป็นงานรายบุคคลและส่งครูผู้สอน (3 คะแนน)

**แนวคำตอบ** การปฏิบัติตนเป็นผู้มีมารยาทในการเขียนและมีการจัดบันทึกอย่างสม่ำเสมอ

1. เขียนข้อความถูกต้องที่เป็นความจริง
2. ไม่เขียนข้อความ รูปภาพ ในพื้นที่สาธารณะ
3. ไม่เขียนข้อความ เครื่องหมาย ในหนังสือของส่วนรวม
4. ให้เขียนคำ ข้อความ ทุกครั้งด้วยคำสุภาพ
5. จัดบันทึกประจำวันอย่างสม่ำเสมอ
6. เขียนแผนทำงานที่จะต้องทำเพื่อฝึกการเขียน

**เกณฑ์การให้คะแนน** คะแนนเต็ม 3 คะแนน

ตอบถูกต้อง 5 – 6 ข้อ ได้ 3 คะแนน

ตอบถูกต้อง 3 – 4 ข้อ ได้ 2 คะแนน

ตอบถูกต้อง 1 – 2 ข้อ ได้ 1 คะแนน

**เฉลยกิจกรรมท้ายบทที่ 5**

**กิจกรรมที่ 1** แบ่งกลุ่มผู้เรียนทำรายงานเรื่องการใช้สำนวน สุภาพচিত คำพังเพย คำสุภาพ และคำราชาศัพท์ พร้อมบอกความหมายที่ถูกต้อง อย่างละ 10 คำ เป็นงานกลุ่มและส่งครูผู้สอน (5 คะแนน)

**แนวคำตอบ**

อยู่ในดุลยพินิจของครูผู้ตรวจ

**เกณฑ์การให้คะแนน** คะแนนเต็ม 5 คะแนน

- |                                     |             |
|-------------------------------------|-------------|
| 1. หาได้ครบทั้ง 5 อย่าง ๆ ละ 10 คำ  | ได้ 5 คะแนน |
| 2. หาได้ครบทั้ง 5 อย่าง ๆ ละ 7-9 คำ | ได้ 4 คะแนน |
| 3. หาได้ 4 อย่าง ๆ ละ 7-9 คำ        | ได้ 3 คะแนน |
| 4. หาได้ 3 อย่าง ๆ ละ 7-9 คำ        | ได้ 2 คะแนน |
| 5. หาได้ 1-2 อย่าง ๆ ละ 5 คำ        | ได้ 1 คะแนน |



**กิจกรรมที่ 2** ให้ผู้เรียนเขียนรายชื่อ วรรณคดี วรรณกรรมปัจจุบัน และวรรณกรรมท้องถิ่น และข้อใดที่ได้รับจากการอ่านดังกล่าวตามแบบรายการดังนี้ (3 คะแนน)

1. รายชื่อวรรณคดีที่เคยอ่าน ..... .....	ข้อคิดที่ได้รับ ..... .....
2. รายชื่อวรรณกรรมที่เคยอ่าน ..... .....	ข้อคิดที่ได้รับ ..... .....
3. รายชื่อวรรณกรรมท้องถิ่นที่เคยอ่าน ..... .....	ข้อคิดที่ได้รับ ..... .....

#### แนวคำตอบ

อยู่ในดุลยพินิจของครูผู้ตรวจ

**กิจกรรมที่ 3** แบ่งกลุ่มผู้เรียนอภิปรายสรุปเรื่องการใช้ภาษาไทยในการพูดและการเขียนเพื่อการประกอบอาชีพ เป็นงานกลุ่มและส่งผู้สอน (5 คะแนน)

#### แนวตอบ

<p>การใช้ภาษาไทยในการพูดเพื่อประกอบอาชีพ</p> <ol style="list-style-type: none"> <li>1. อาชีพพิธีกร</li> <li>2. อาชีพโฆษณา</li> <li>3. อาชีพพนักงานขายตรง</li> <li>4. อาชีพขายประกันชีวิต</li> <li>5. อาชีพครู</li> <li>6. อาชีพนักจัดรายการวิทยุ</li> </ol> <p>การใช้ภาษาไทยในการเรียนเขียนเพื่อการประกอบอาชีพ</p> <ol style="list-style-type: none"> <li>1. นักประพันธ์</li> <li>2. ผู้เขียนบทละครโทรทัศน์</li> <li>3. เลขานุการ</li> </ol>
--

เกณฑ์การให้คะแนน คะแนนเต็ม 5 คะแนน

1. การใช้ภาษาไทยในการพูดเพื่อประกอบอาชีพ      คะแนนเต็ม 3 คะแนน
2. การใช้ภาษาไทยในการเขียนเพื่อประกอบอาชีพ      คะแนนเต็ม 2 คะแนน

## บรรณานุกรม

<http://www.dek-d.com/board/view/2683016/>

<http://imkate-imkate.blogspot.com/2011/12/blog-post.html>

**อิสริยา เลหาตีรานนท์**<http://www.dailynews.co.th/Content/Article> บริษัท เดลินิวส์ เว็บไซต์  
จำกัด

<https://sites.google.com/site/samnounthaiz/khwam-pen-ma-khxng-sanwn-thiy>

<http://forum.02dual.com/index.php?topic=165.0>

<http://www.siam1.net/article-8682.html>

ผังการออกข้อสอบ

<http://www.classstart.org/classes/4131>

<http://www.kroobannok.com/1830>

<http://www.baanjomyut.com/library/010.html>

รัตนภรณ์ แหวนเงิน <http://www.gotoknow.org/posts/495738>

ผังการออกข้อสอบ

## คณะผู้จัดทำ

### ที่ปรึกษา

- |                |               |  |
|----------------|---------------|--|
| 1. นายประเสริฐ | บุญเรือง      | เลขาธิการ กศน.                               |
| 2. นายชาญวิทย์ | ทับสุพรรณ     | รองเลขาธิการ กศน.                            |
| 3. นายสุรพงษ์  | จำจด          | รองเลขาธิการ กศน.                            |
| 4. นางวัทนี    | จันทร์โอกุล   | ผู้เชี่ยวชาญเฉพาะด้านพัฒนาสื่อการเรียนการสอน |
| 5. นางกนกพรรณ  | สุวรรณพิทักษ์ | ผู้เชี่ยวชาญเฉพาะด้านเผยแพร่ทางการศึกษา      |
| 6. นางศุทธิณี  | งามเขตต์      | ผู้อำนวยการกลุ่มพัฒนาการศึกษานอกโรงเรียน     |

### ผู้เรียบเรียงและบรรณาธิการ

- |                  |           |  |
|------------------|-----------|--|
| 1. นายอรัญ       | จิตต์โลหะ | ข้าราชการบำนาญ สำนักงาน กศน.จังหวัดนนทบุรี |
| 2. นางอำนวยการ   | คุณสุข    | ศึกษานิเทศก์ สำนักงาน กศน.จังหวัดจันทบุรี  |
| 3. นางสาวกนกวรรณ | บริสุทธิ์ | กศน.อำเภอศรีนคร จังหวัดสุโขทัย             |

### คณะทำงาน

- |                   |              |                               |
|-------------------|--------------|-------------------------------|
| 1. นายสุรพงษ์     | มันมะโน      | กลุ่มพัฒนาการศึกษานอกโรงเรียน |
| 2. นายศุภโชค      | ศรีรัตนศิลป์ | กลุ่มพัฒนาการศึกษานอกโรงเรียน |
| 3. นางสาวสุกลาง   | เพชรสว่าง    | กลุ่มพัฒนาการศึกษานอกโรงเรียน |
| 4. นางสาวเบญจวรรณ | อำไพศรี      | กลุ่มพัฒนาการศึกษานอกโรงเรียน |
| 5. นางสาวชมพูนท   | สังข์พิชัย   | กลุ่มพัฒนาการศึกษานอกโรงเรียน |

### ผู้พิมพ์ต้นฉบับ

- |                 |             |                               |
|-----------------|-------------|-------------------------------|
| 1. นางสาวสุกลาง | เพชรสว่าง   | กลุ่มพัฒนาการศึกษานอกโรงเรียน |
| 2. นางจุฑากมล   | อินทระสันต์ | กลุ่มพัฒนาการศึกษานอกโรงเรียน |

### ผู้ออกแบบปก

- |           |              |                               |
|-----------|--------------|-------------------------------|
| นายศุภโชค | ศรีรัตนศิลป์ | กลุ่มพัฒนาการศึกษานอกโรงเรียน |
|-----------|--------------|-------------------------------|

**คณะผู้จัดทำกิจกรรมถ่ายทอดเอกสารสรุปเนื้อหาที่ต้องรู้**  
**ระหว่างวันที่ 1- 3 มิถุนายน 2559**  
**ณ ห้องประชุมบรรจง ชุตกุลชาติ ชั้น 6 สำนักงาน กศน.**

**ที่ปรึกษา**

- |                            |                                   |
|----------------------------|-----------------------------------|
| 1. นายสุรพงษ์ จำจด         | เลขาธิการ กศน.                    |
| 2. นายกิตติศักดิ์ รัตนฉายา | รองเลขาธิการ กศน.                 |
| 3. นางพรรณทิพา ชินชัชวาล   | ผู้อำนวยการกลุ่มพัฒนาระบบการทดสอบ |

**ผู้เขียน/ผู้เรียบเรียง และบรรณาธิการ**

- |                             |                              |
|-----------------------------|------------------------------|
| 1. นายเริง กองแก้ว          | สำนักงาน กศน. จังหวัดนนทบุรี |
| 2. นางสาวนิตยา มุขลาย       | สำนักงาน กศน. จังหวัดลพบุรี  |
| 3. นางสาวเอมอร แก้วกล้าศรี  | กศน.อำเภอเมือง จังหวัดชลบุรี |
| 4. นางสาวอริญชัย อินทรนัญญ์ | กศน.เขตสวนหลวง กรุงเทพมหานคร |

**คณะทำงาน**

- |                                  |                        |
|----------------------------------|------------------------|
| 1. นางเกณิกา ชิกวาร์ทซอน         | กลุ่มพัฒนาระบบการทดสอบ |
| 2. นายธานี เครืออยู่             | กลุ่มพัฒนาระบบการทดสอบ |
| 3. นางสาวจุรีรัตน์ หวังสิริรัตน์ | กลุ่มพัฒนาระบบการทดสอบ |
| 4. นางสาวอุษา คงศรี              | กลุ่มพัฒนาระบบการทดสอบ |
| 5. นางสาวกรวรรณ กวีวงศ์พิพัฒน์   | กลุ่มพัฒนาระบบการทดสอบ |
| 6. นายภาวิต นิธิโสภาน            | กลุ่มพัฒนาระบบการทดสอบ |
| 7. นางสาวหทัยมาดา ติฐุประวรรตน์  | กลุ่มพัฒนาระบบการทดสอบ |

การออกเสียงภาษาไทยนั้นขึ้นอยู่กับเสียงพยัญชนะต้นที่ออกเสียงก่อนหน้าด้วย การออกเสียงพยัญชนะต้นที่ออกเสียงก่อนหน้าจะส่งผลต่อการออกเสียงพยัญชนะต้นที่ออกเสียงถัดไปด้วย

## ก เอ๋ย ก ไก่

ก ...ก ไก่ 	ข ...ไข่ ไก่ 	ช ...ชาม ชงชา 	ค ...คาง กุ้ง 	ค ...คน กุ้ง 	ข ...ขลุ่ย ขลุ่ย 
ง ...งู งู 	จ ...จาน ไข่ 	ฉ ...ฉิ่ง ฉิ่ง 	ช ...ช้าง ช้าง 	ช ...ไต้ ไต้ 	เฒ ...เฒ่า เฒ่า 
ก ...กบ กบ 	ก ...กบ กบ 	ก ...กบ กบ 	ก ...กบ กบ 	ก ...กบ กบ 	ก ...กบ กบ 
ก ...กบ กบ 	ก ...กบ กบ 	ก ...กบ กบ 	ก ...กบ กบ 	ก ...กบ กบ 	ก ...กบ กบ 
ก ...กบ กบ 	ก ...กบ กบ 	ก ...กบ กบ 	ก ...กบ กบ 	ก ...กบ กบ 	ก ...กบ กบ 
ก ...กบ กบ 	ก ...กบ กบ 	ก ...กบ กบ 	ก ...กบ กบ 	ก ...กบ กบ 	ก ...กบ กบ 
ก ...กบ กบ 	ก ...กบ กบ 	ก ...กบ กบ 	ก ...กบ กบ 	ก ...กบ กบ 	ก ...กบ กบ 
ก ...กบ กบ 	ก ...กบ กบ 	ก ...กบ กบ 	ก ...กบ กบ 	ก ...กบ กบ 	ก ...กบ กบ 

## ตัวอักษรภาษาไทย ๔๔ ตัว

ตัวอักษรภาษาไทยมีทั้งหมด ๔๔ ตัว แบ่งเป็น ๓๓ ตัวอักษรที่เขียนด้วยเส้นเดียว และ ๑๑ ตัวอักษรที่เขียนด้วยเส้นคู่